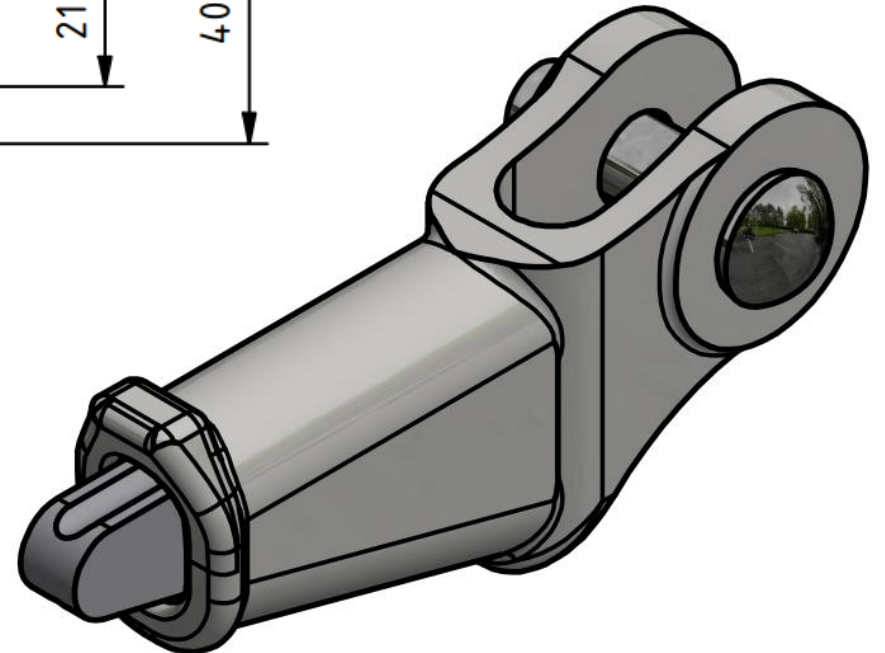
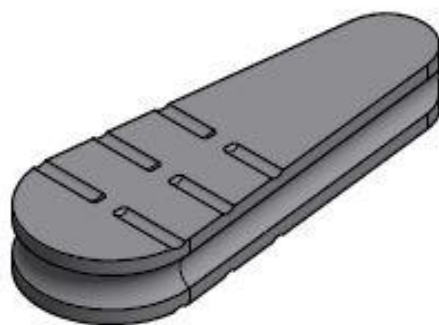
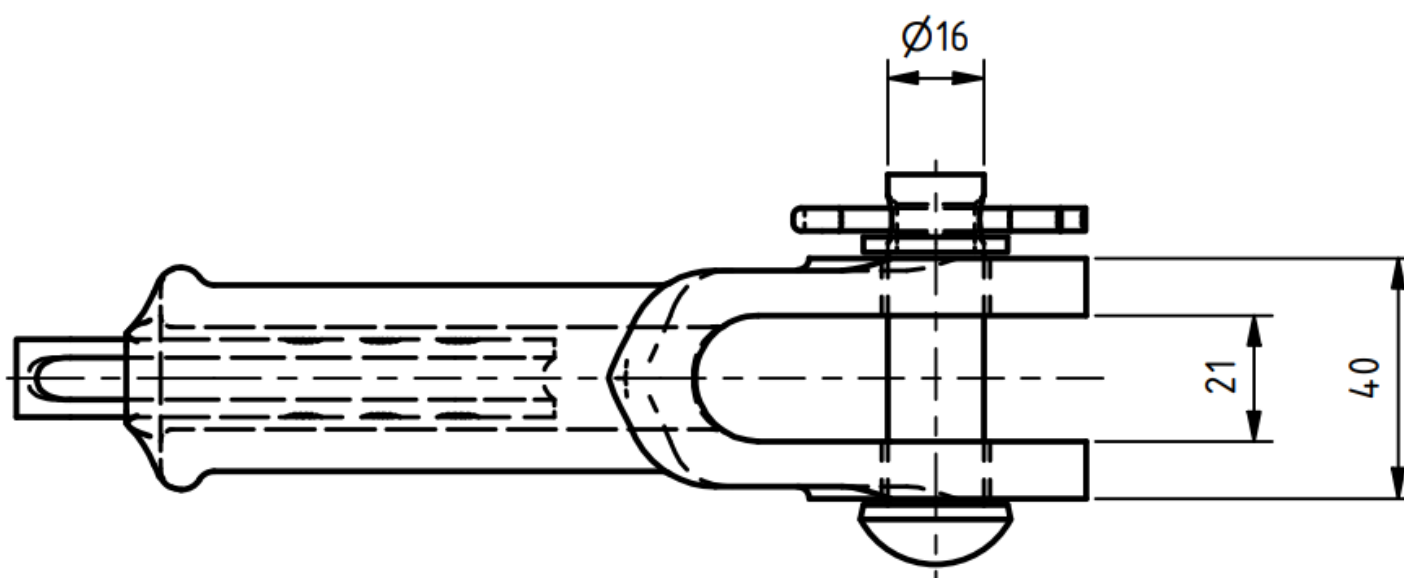
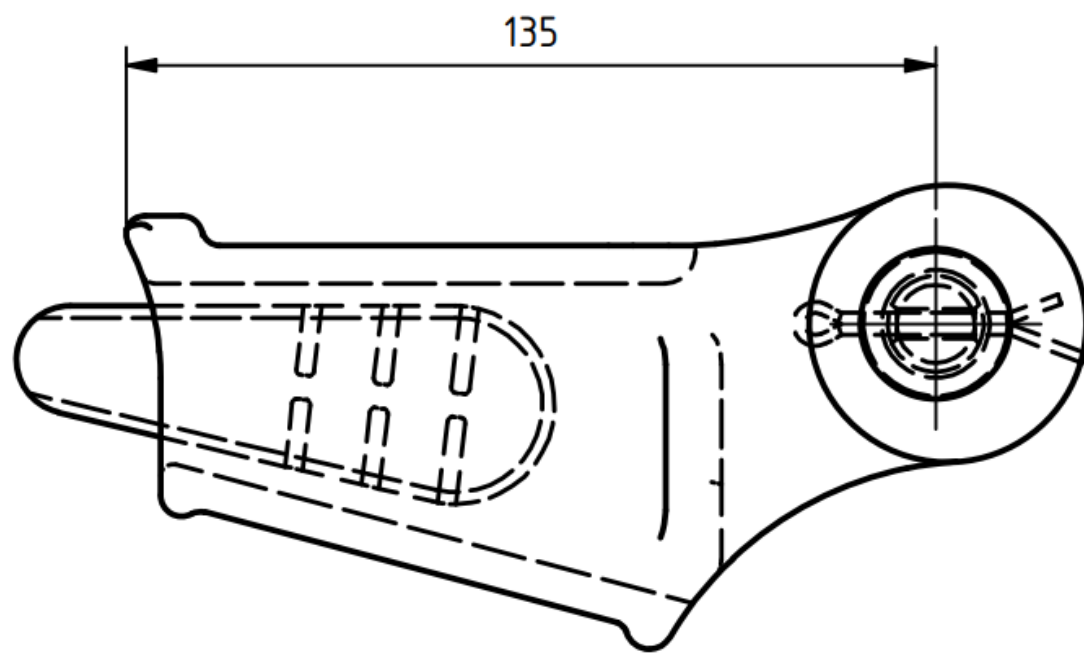


Svorka kotevní klínová s vidlicí (na lano 35 mm²)

Objednací číslo: 0009



Technické parametry

- Materiál: FeZn Litina, A2, Cu závlačka
- Hmotnost: 1,19 kg
- Max. povolené zatížení: 20 kN
- Dodávané včetně čepu, podložky, závlačky a klínku

Esko spol. s r.o.

Praha 5, Jinonická 80, 15800 CZ
IČO: 60471999
DIČ: CZ60471999

Email: info@esko-praha.cz
Phone: +420257290280
www.esko-praha.cz