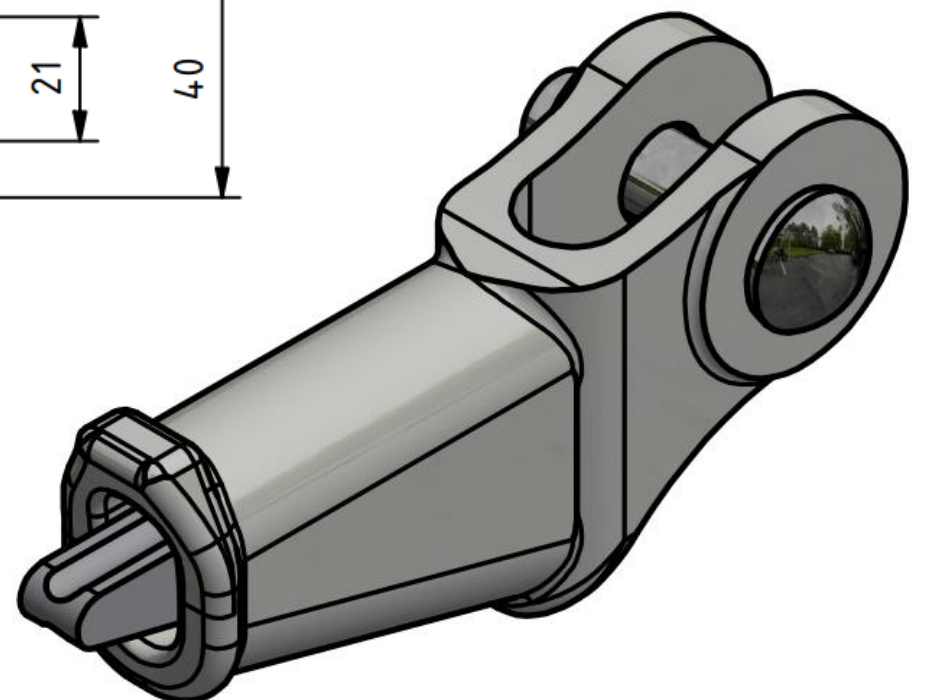
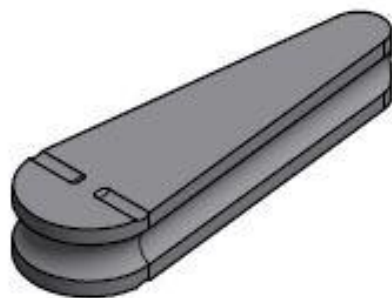
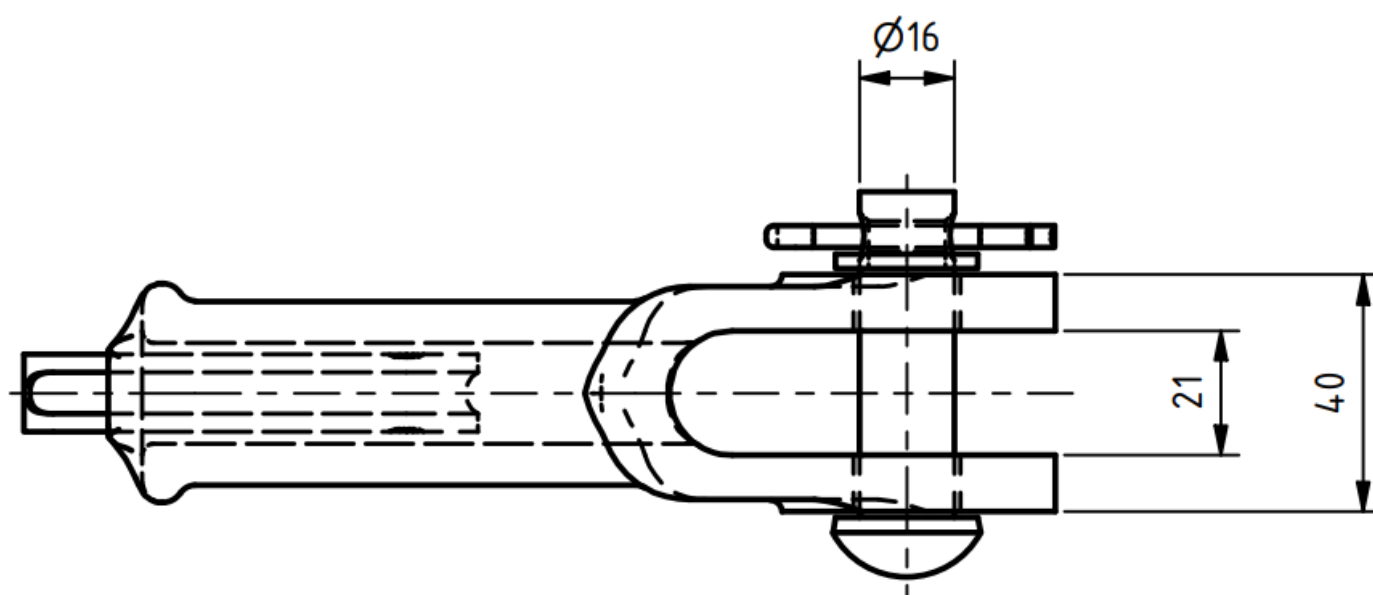
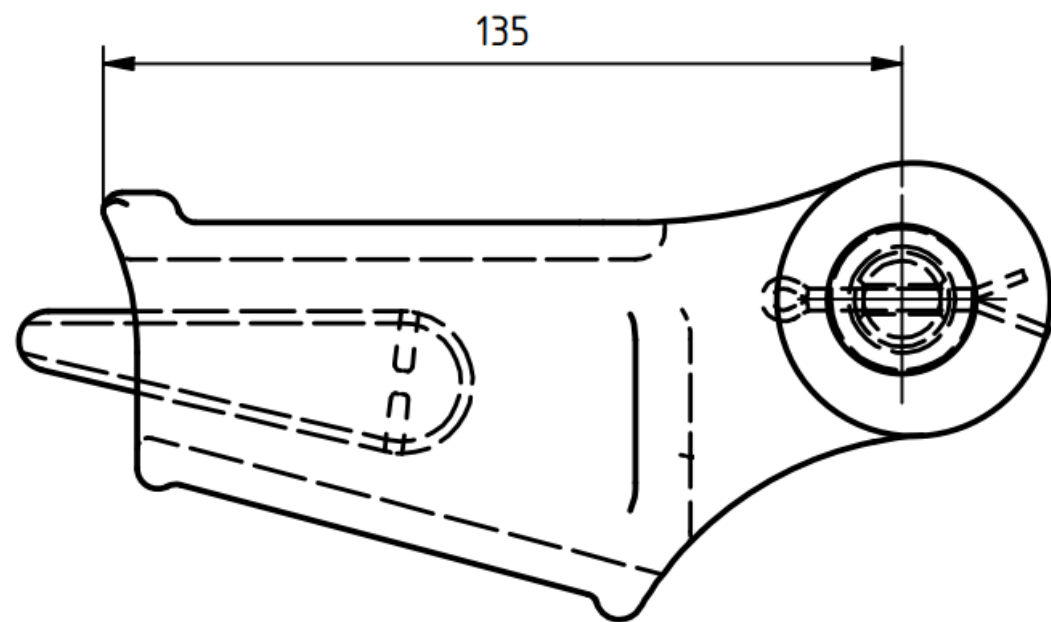


Svorka kotevní klínová s vidlicí (na lano 70-90 mm²)

Objednací číslo: 0009.2



Technické parametry

- Materiál: FeZn Litina, A2, Cu závlačka
- Hmotnost: 1,19 kg
- Max. povolené zatížení: 20 kN
- Dodávané včetně čepu, podložky, závlačky a klínku

Esko spol. s r.o.

Praha 5, Jinonická 80, 15800 CZ

IČO: 60471999

DIČ: CZ60471999

Email: info@esko-praha.cz

Phone: +420257290280

www.esko-praha.cz