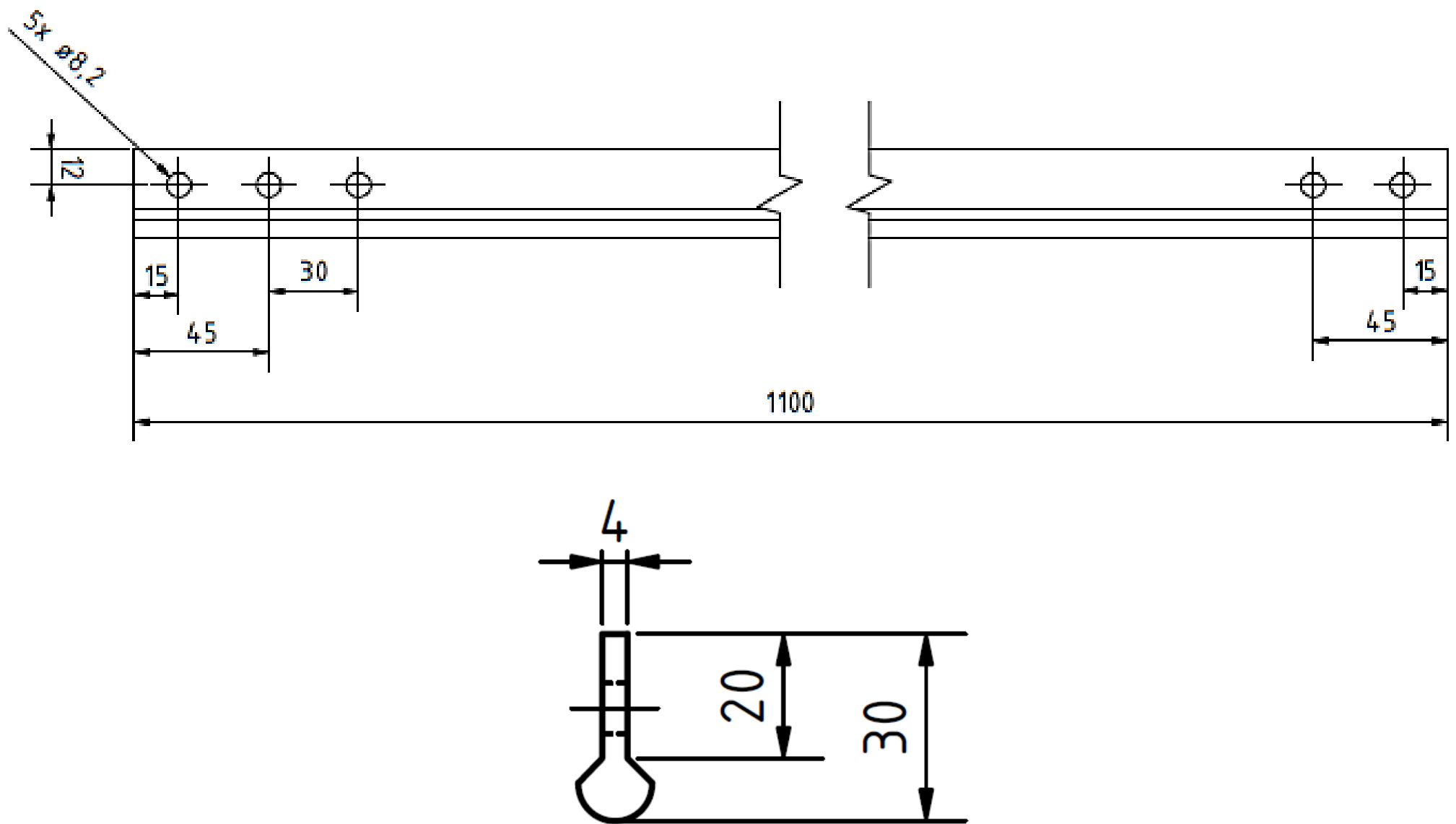


Cu plochý profil (l = 1 100 mm)

Objednací číslo: 0010



Technické parametry

- Materiál: Měď
- Hmotnost: 1,55 kg

Esko spol. s r.o.

Praha 5, Jinonická 80, 15800 CZ

IČO: 60471999

DIČ: CZ60471999

Email: info@esko-praha.cz

Phone: +420257290280

www.esko-praha.cz