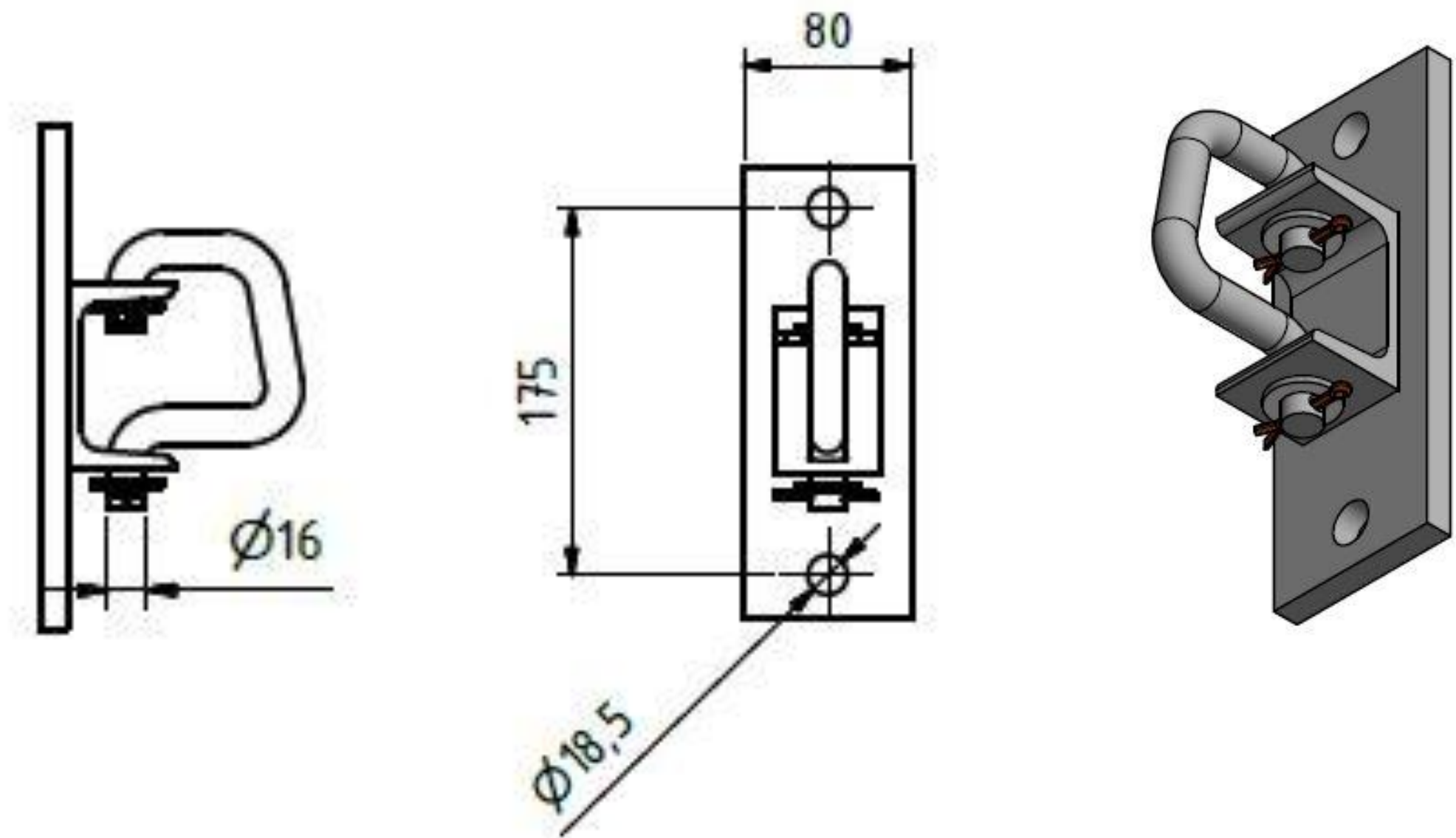


Catalogue sheet

Wall anchor bracket G

Order number: 0021



Technical parameters

- Material: FeZn, Cu
- Weight: 2,8 kg (6,17 lb)
- Max. load: 20 kN

Esko spol. s r.o.

Praha 5, Jinonická 80, 15800 CZ

IČO: 60471999

DIČ: CZ60471999

Email: info@esko-praha.cz

Phone: +420257290280

www.esko-praha.cz