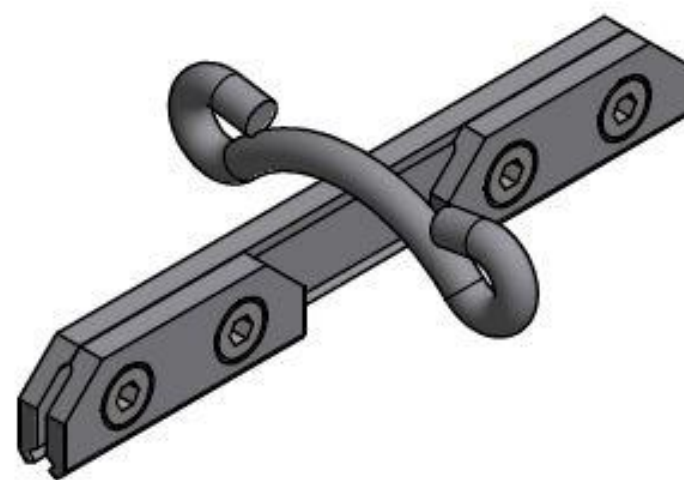
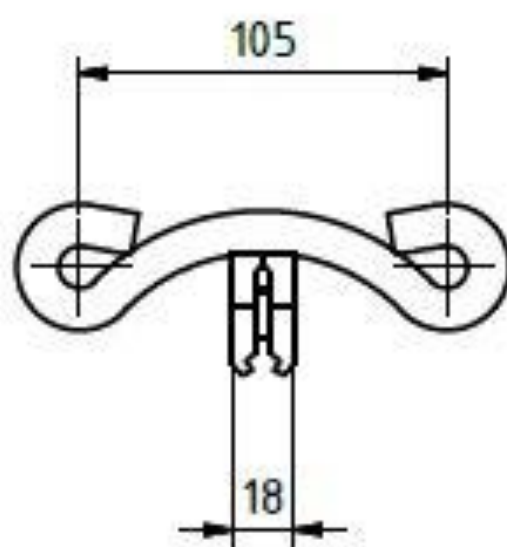
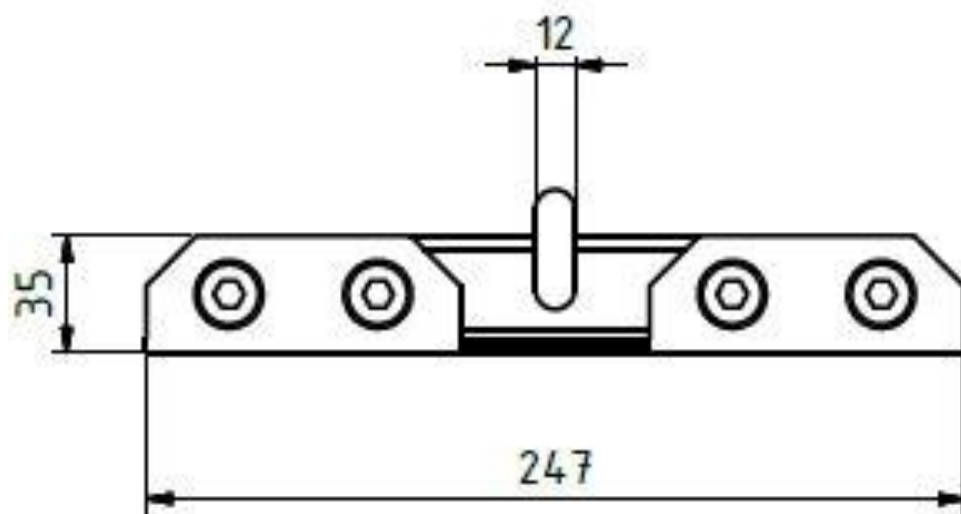


# Catalogue sheet

## Contact wire clamp with double eye

Order number: 0030



## Technical parameters

- Material: FeZn, stainless steel
- Weight: 0,92 kg (2 lb)
- Max. load: 0,7 kN

### **Esko spol. s r.o.**

Praha 5, Jinonická 80, 15800 CZ  
IČO: 60471999  
DIČ: CZ60471999

Email: [info@esko-praha.cz](mailto:info@esko-praha.cz)  
Phone: +420257290280  
[www.esko-praha.cz](http://www.esko-praha.cz)