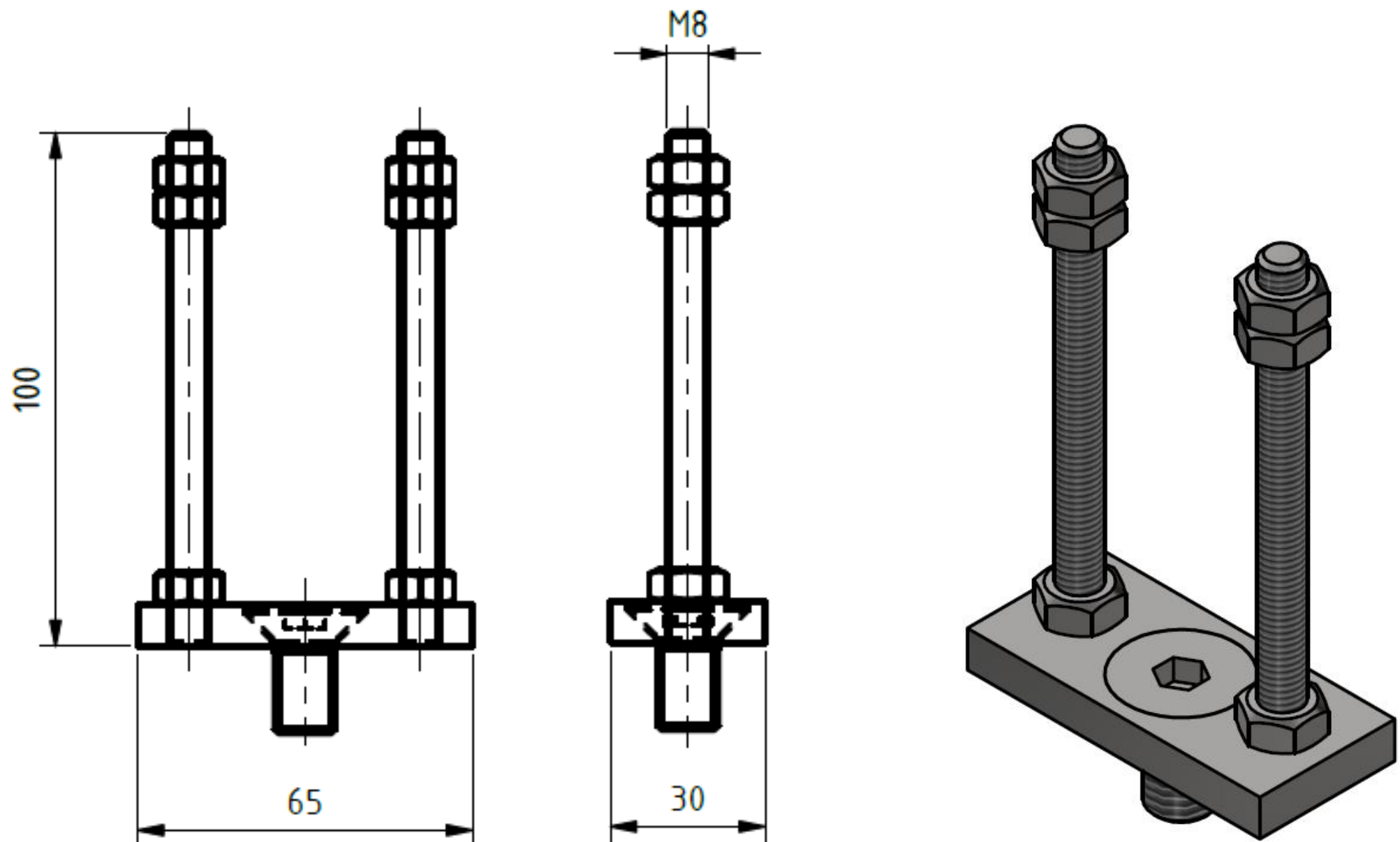


Splice holder for passable tube in curve (Zn)

Order number: 0049



Technical parameters

- Material: hot-dip galvanized steel
- Weight: 0,23 kg (0,5 lb)

Esko spol. s r.o.

Praha 5, Jinonická 80, 15800 CZ
IČO: 60471999
DIČ: CZ60471999

Email: info@esko-praha.cz
Phone: +420257290280
www.esko-praha.cz