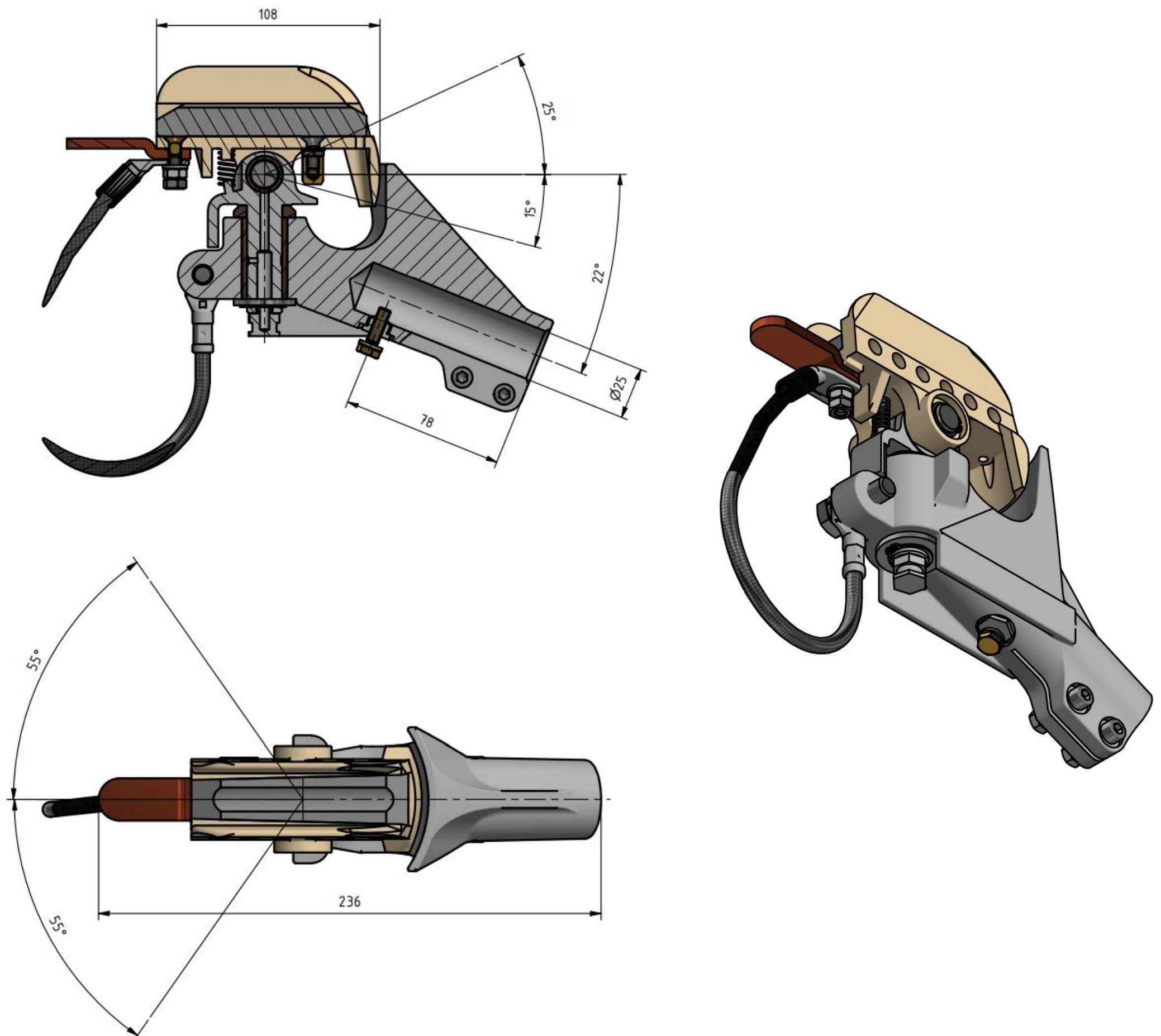


## Current collector head ESKO L102/5 – 25/22°

Order number: 0070.10.1.25.2



### Technical parameters

- Material: Bronze, stainless steel, Cu, steel, Al alloy
- Weight: 1,85 kg (4,07 lb)

#### **Esko spol. s r.o.**

Praha 5, Jinonická 80, 15800 CZ  
IČO: 60471999  
DIČ: CZ60471999

Email: [info@esko-praha.cz](mailto:info@esko-praha.cz)  
Phone: +420257290280  
[www.esko-praha.cz](http://www.esko-praha.cz)