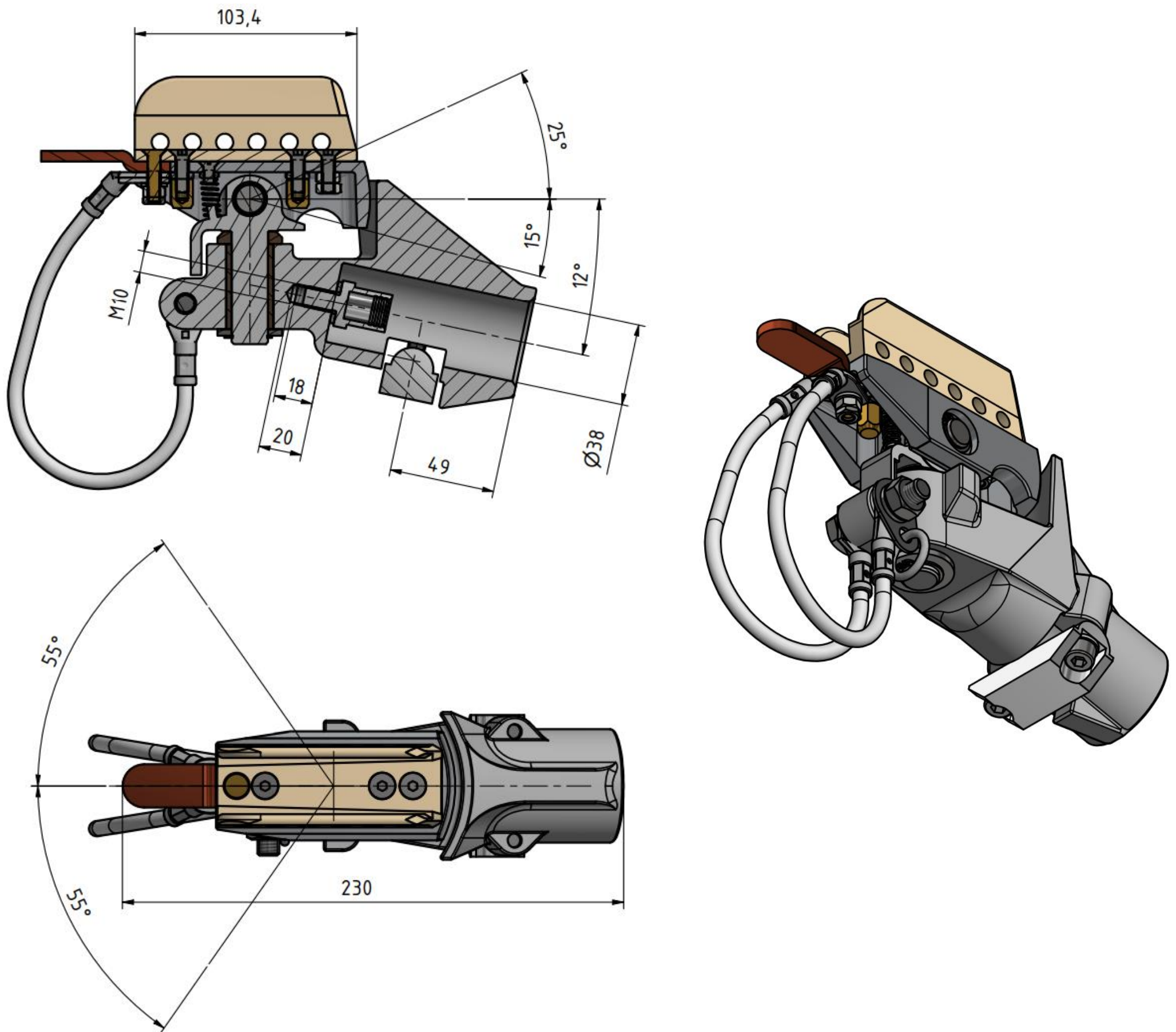


Current collector head ESKO L102/3 – 38/12°

Order number: 0070.10.3.38



Technical parameters

- Material: Bronze, stainless steel, Cu, steel, Al alloy
- Weight: 1,85 kg (4,07 lb)

Esko spol. s r.o.

Praha 5, Jinonická 80, 15800 CZ

IČO: 60471999

DIČ: CZ60471999

Email: info@esko-praha.cz

Phone: +420257290280

www.esko-praha.cz