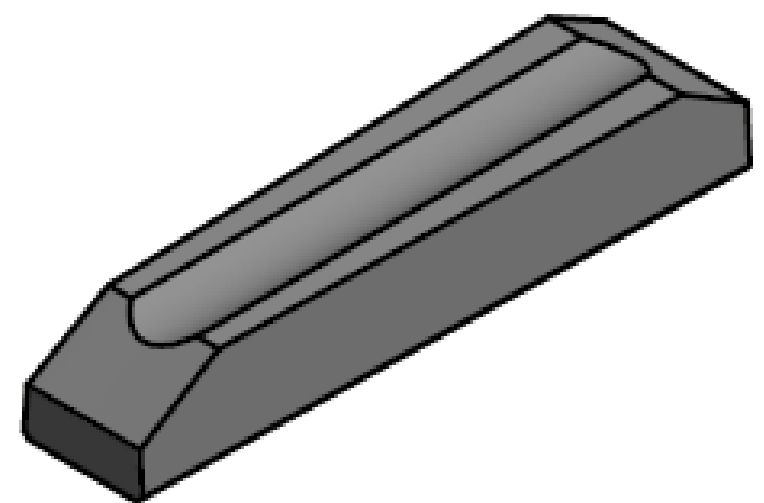
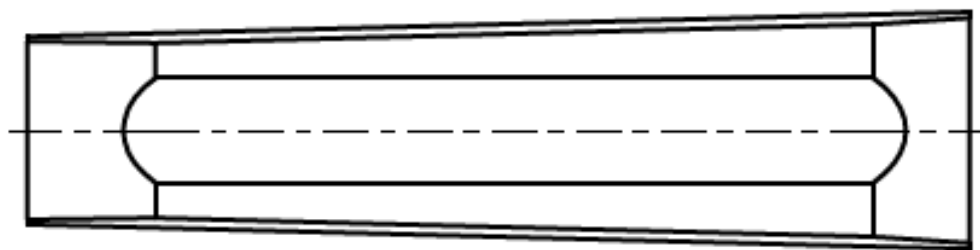
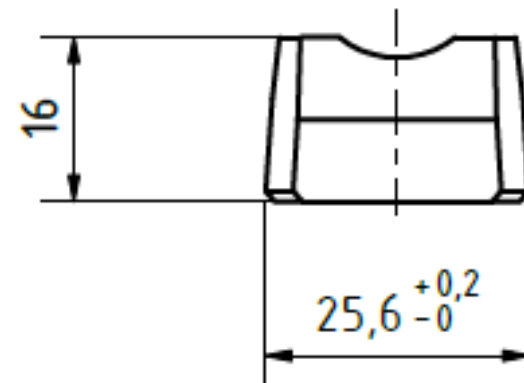
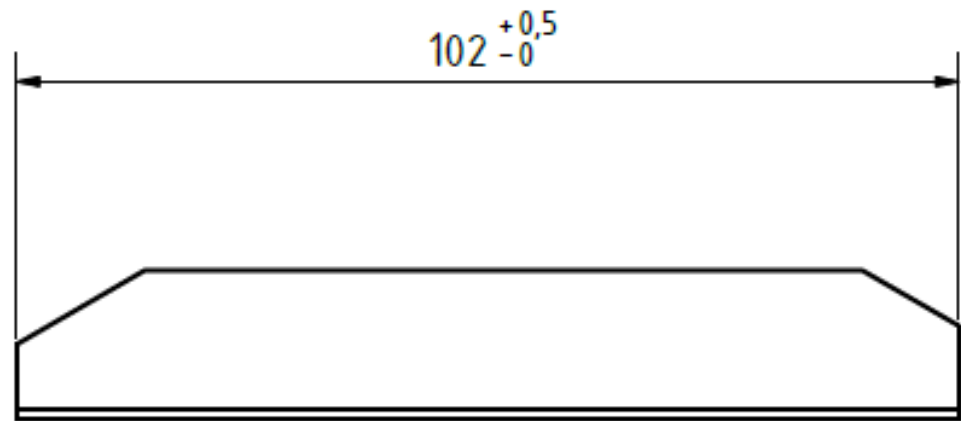


## Carbon insert for Esko collector - impregnated

Order number: 0070.113.1P



## Technical parameters

- Composition: metal-impregnated carbon
- Weight: 0,081 kg (0,178 lb)

**Esko spol. s r.o.**

Praha 5, Jinonická 80, 15800 CZ

IČO: 60471999

DIČ: CZ60471999

Email: [info@esko-praha.cz](mailto:info@esko-praha.cz)

Phone: +420257290280

[www.esko-praha.cz](http://www.esko-praha.cz)