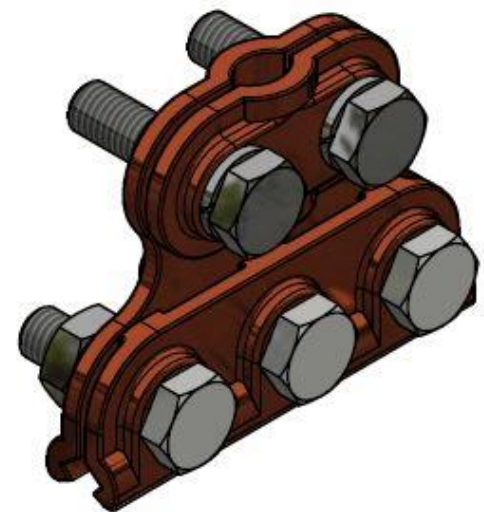
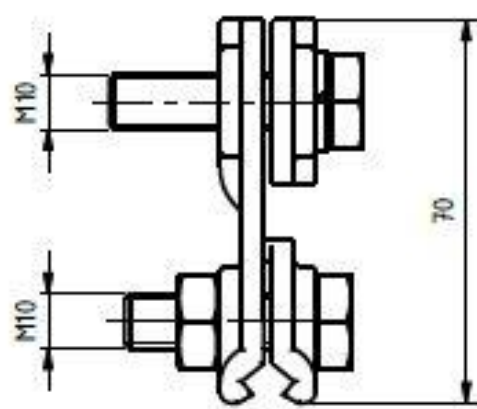
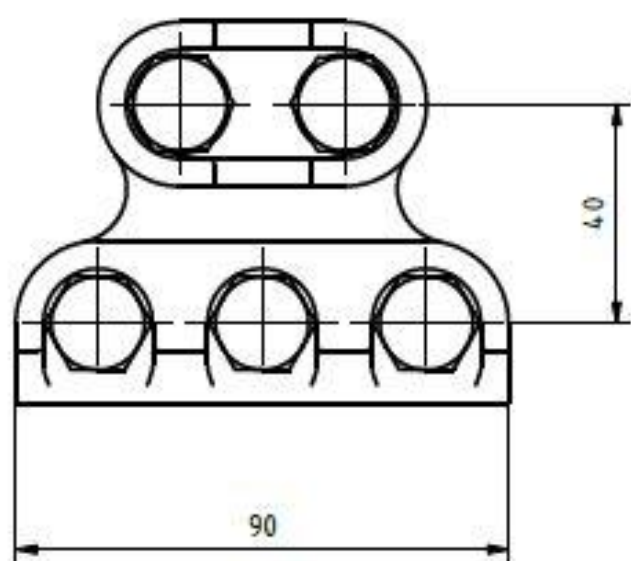


# Catalogue sheet

## Current clamp for wire 50 – 185 mm<sup>2</sup> (0,077 in<sup>2</sup> - 0,287 in<sup>2</sup>)

Order number: 0077.1



## Technical parameters

- Material: Cu, A2
- Weight: 0,42kg (0,93 lb)
- Max. screw tightening torque: 35 Nm

### **Esko spol. s r.o.**

Praha 5, Jinonická 80, 15800 CZ

IČO: 60471999

DIČ: CZ60471999

Email: [info@esko-praha.cz](mailto:info@esko-praha.cz)

Phone: +420257290280

[www.esko-praha.cz](http://www.esko-praha.cz)