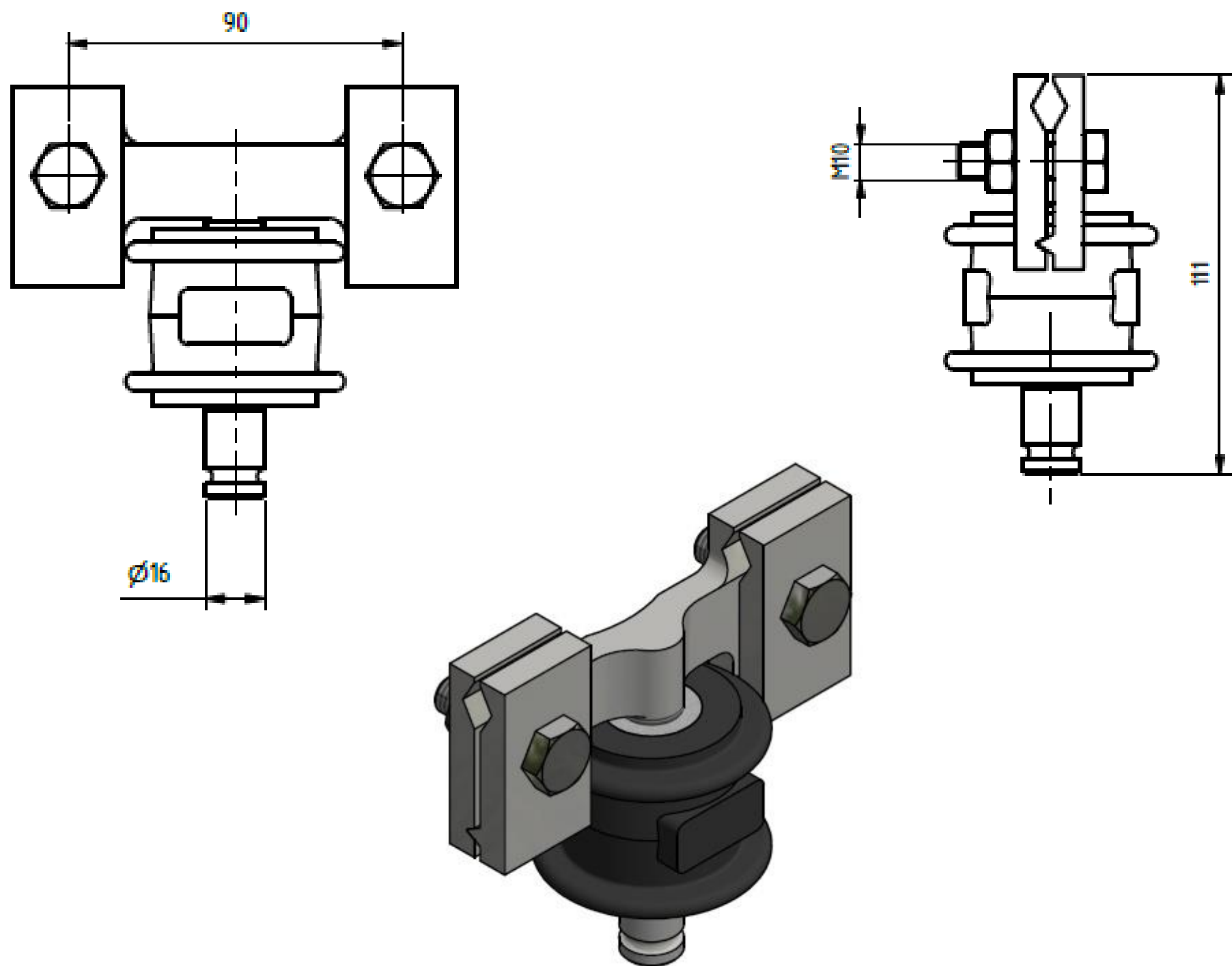


## Insulator with clamps and pin $\varnothing 16\text{mm}$

Order number: 0125



## Technical parameters

- Material: Polyamide 6, stainless steel
- Weight: 0,78 kg (1,72 lb)

### **Esko spol. s r.o.**

Praha 5, Jinonická 80, 15800 CZ  
IČO: 60471999  
DIČ: CZ60471999

Email: [info@esko-praha.cz](mailto:info@esko-praha.cz)  
Phone: +420257290280  
[www.esko-praha.cz](http://www.esko-praha.cz)