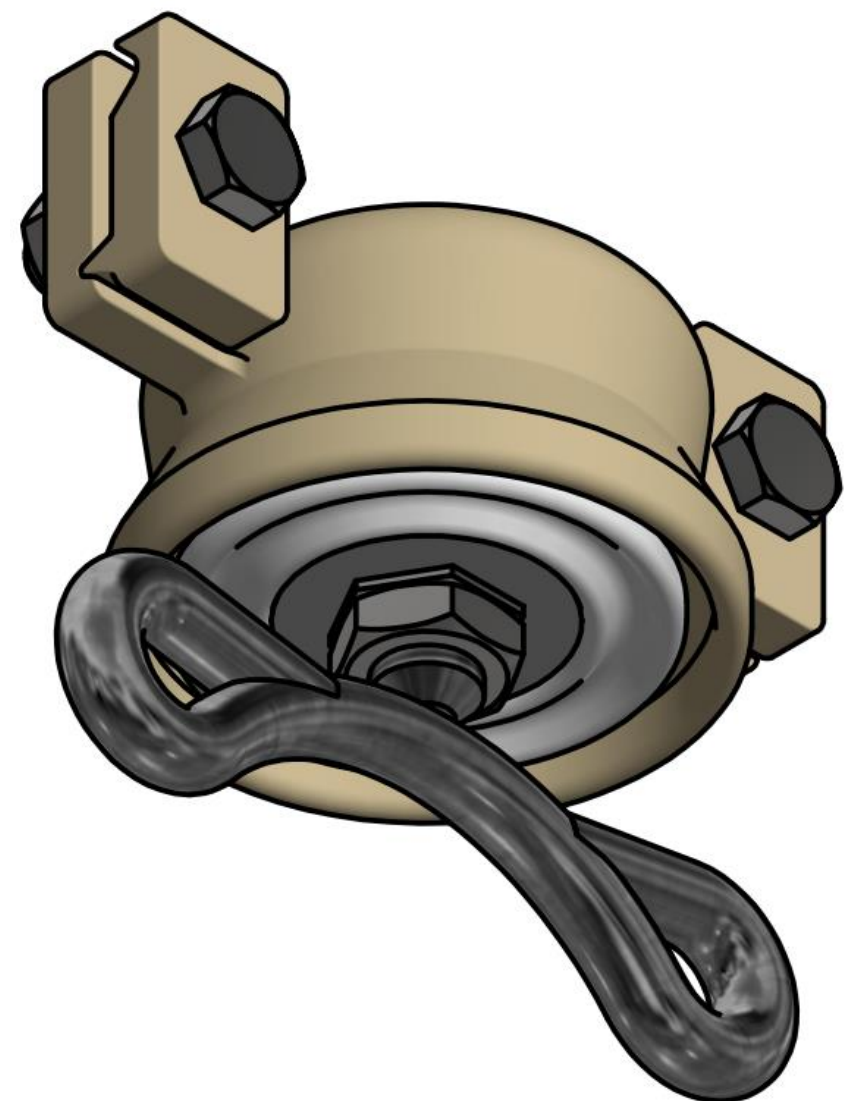
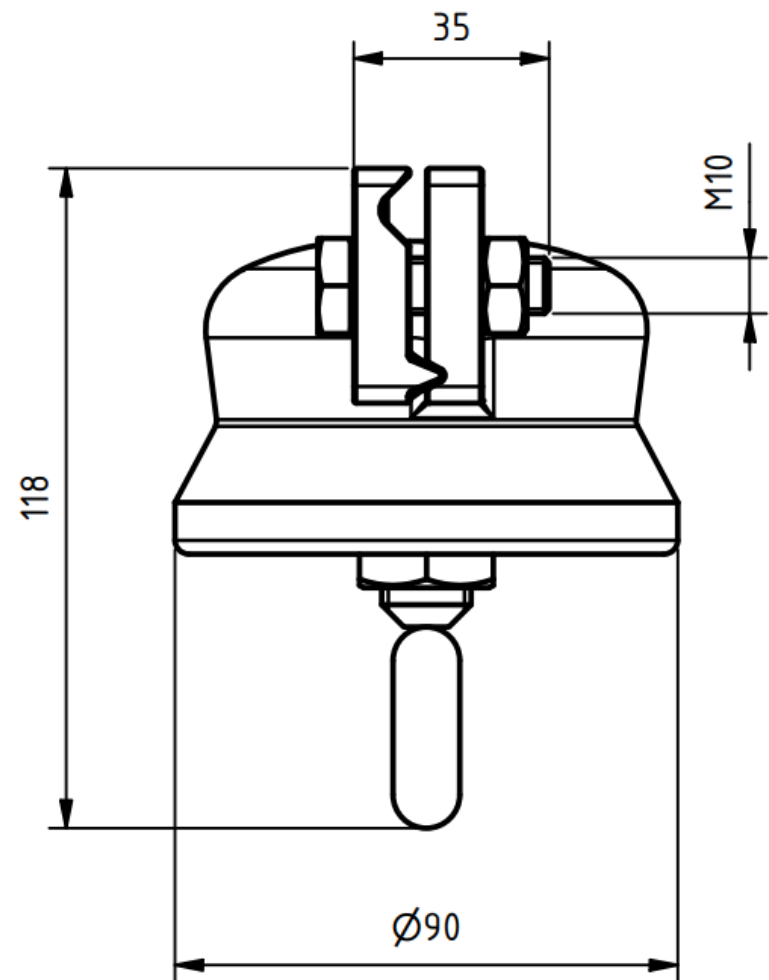
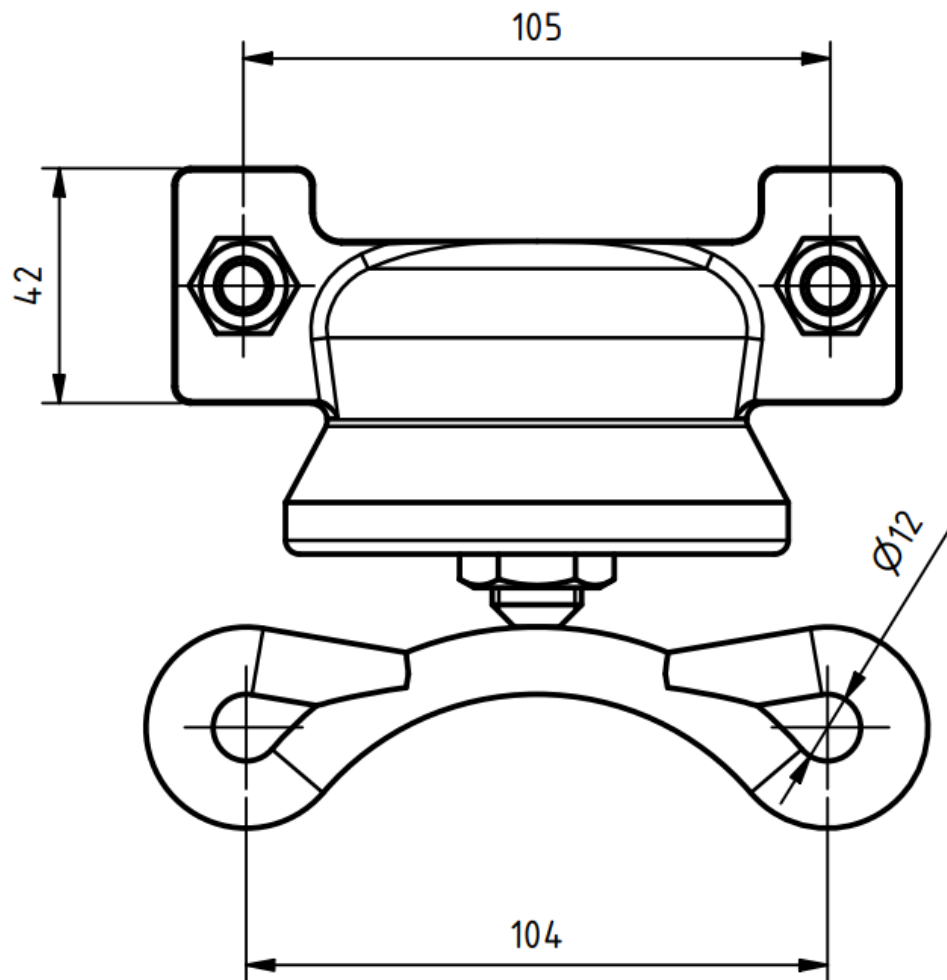


Izolátor keramický Br s dvouokem M16 – na lano

Objednací číslo: 0126.4



Technické parametry

- Materiál: Keramika, Nerezová ocel, Bronz
- Hmotnost: 1,5 kg
- Dvouoko M16 Zn, obj. č. 0126.15

Esko spol. s r.o.

Praha 5, Jinonická 80, 15800 CZ

IČO: 60471999

DIČ: CZ60471999

Email: info@esko-praha.cz

Phone: +420257290280

www.esko-praha.cz