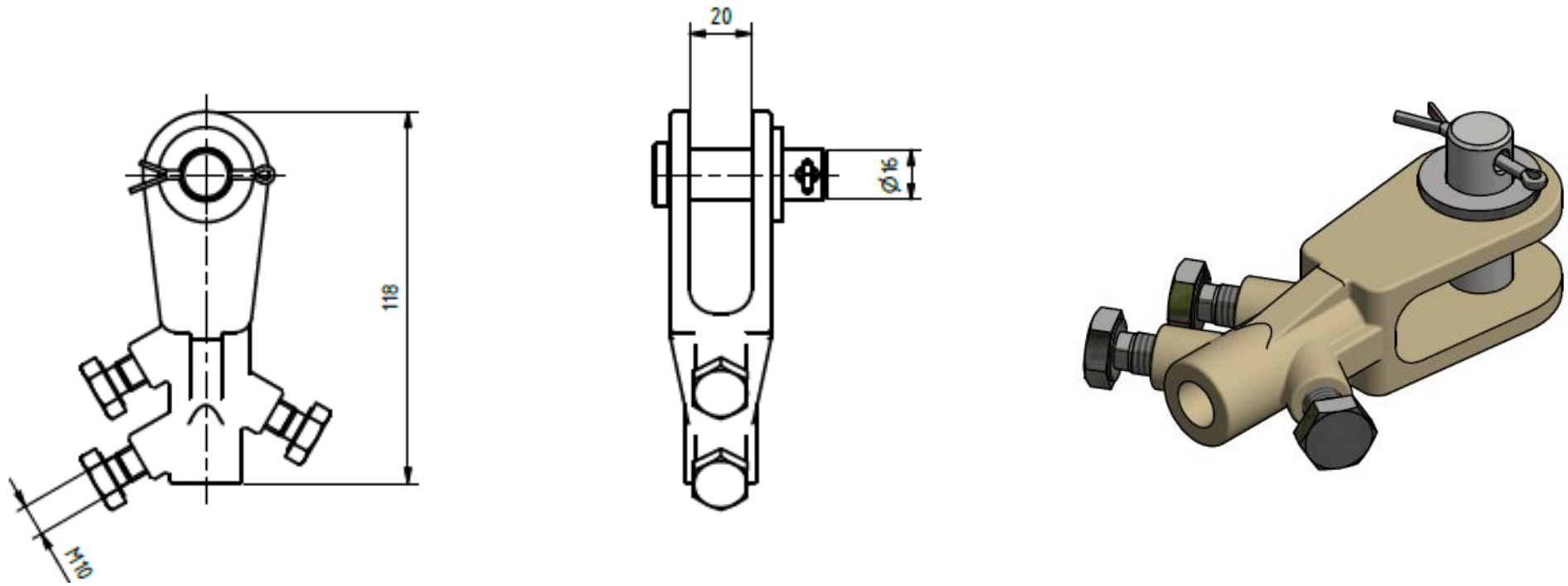


## Svorka kotevní pro trolej 120mm<sup>2</sup>

Objednací číslo: 0133.1



## Technické parametry

- Materiál: Bz, A2, Cu
- Hmotnost: 0,41 kg
- Max. povolené zatížení: 10 kN
- Max. utahovací moment: 40 Nm

**Esko spol. s r.o.**

Praha 5, Jinonická 80, 15800 CZ

IČO: 60471999

DIČ: CZ60471999

Email: [info@esko-praha.cz](mailto:info@esko-praha.cz)

Phone: +420257290280

[www.esko-praha.cz](http://www.esko-praha.cz)