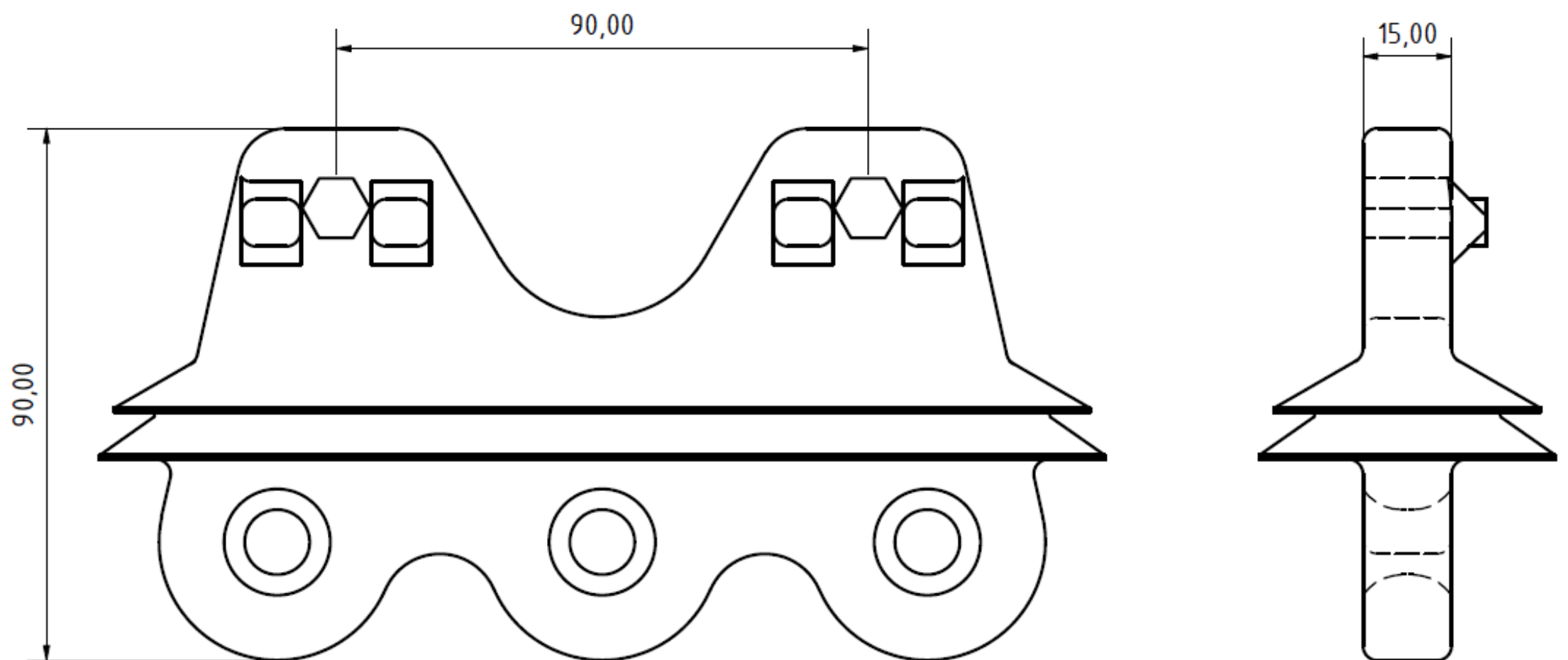


## Flat insulator GREY – hexagon hole

Order number: 0134.2G



## Technical parameters

- Material: Polyamide
- Weight: 0,15 kg (0,33 lb)
- Hexagon hole

**Esko spol. s r.o.**

Praha 5, Jinonická 80, 15800 CZ

IČO: 60471999

DIČ: CZ60471999

Email: [info@esko-praha.cz](mailto:info@esko-praha.cz)

Phone: +420257290280

[www.esko-praha.cz](http://www.esko-praha.cz)