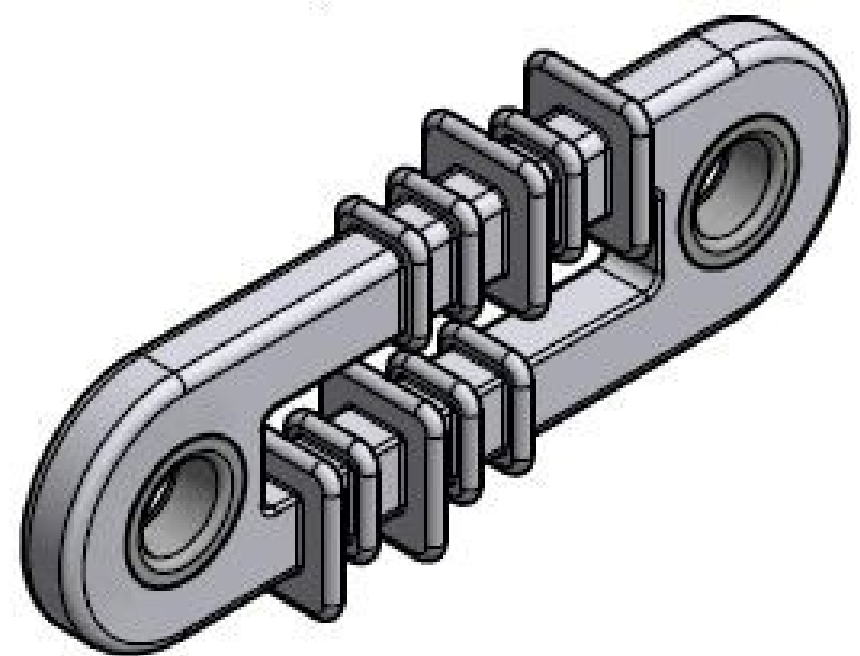
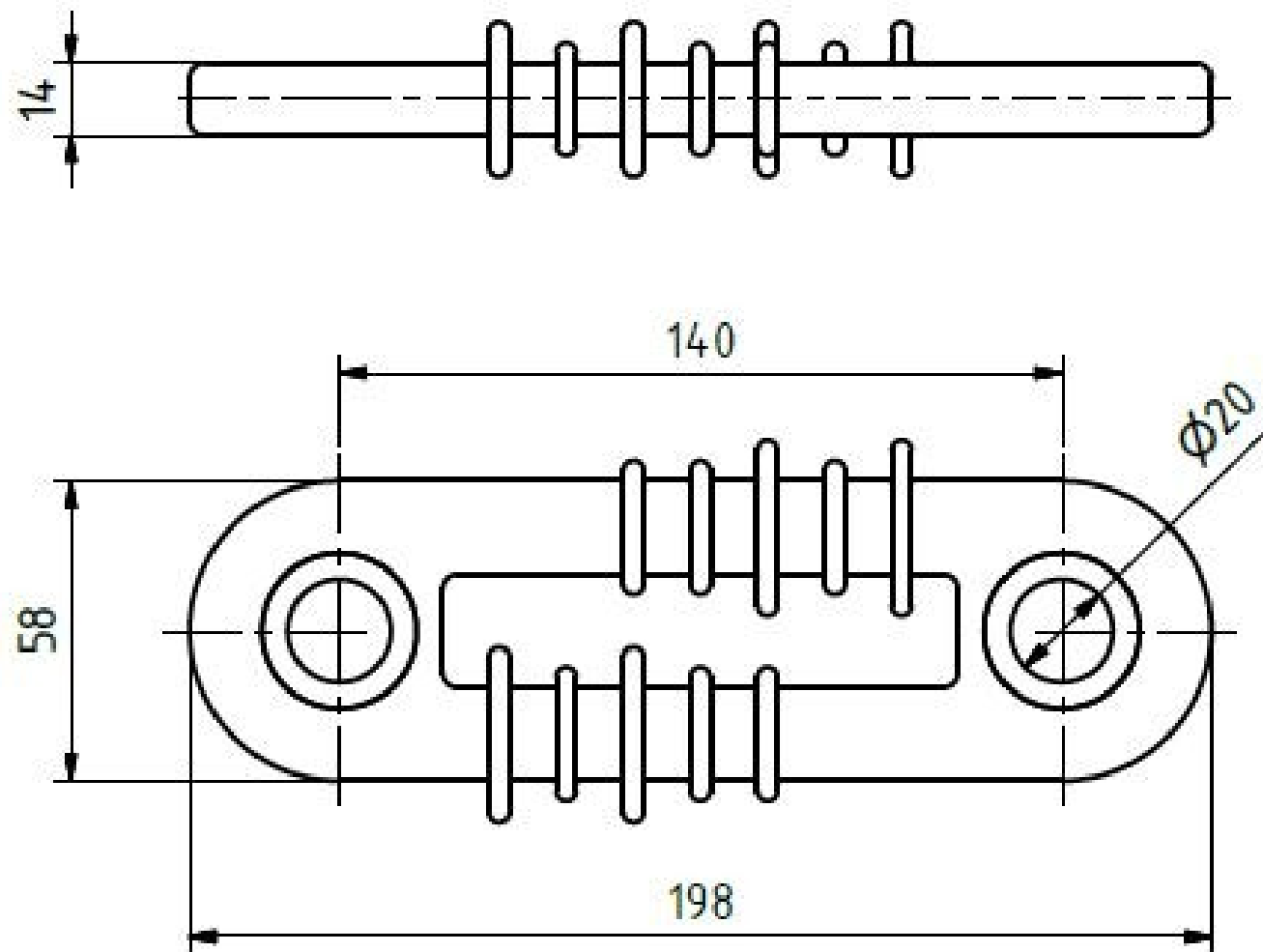


# Katalogový list

## Izolátor smyčkový ESKO III

Objednací číslo: 0151.8.1



## Technické parametry

- Materiál: Plast, ocel
- Hmotnost: 0,25 kg
- Dovolené zatížení 25kN
- Jmenovité napětí 3kV EN 50163
  
- Varianta s jednou očnicí obj.č. 0151.8.2
- Varianta se dvěma očnicemi obj.č. 0151.8.3

### **Esko spol. s r.o.**

Praha 5, Jinonická 80, 15800 CZ  
IČO: 60471999  
DIČ: CZ60471999

Email: [info@esko-praha.cz](mailto:info@esko-praha.cz)  
Phone: +420257290280  
[www.esko-praha.cz](http://www.esko-praha.cz)