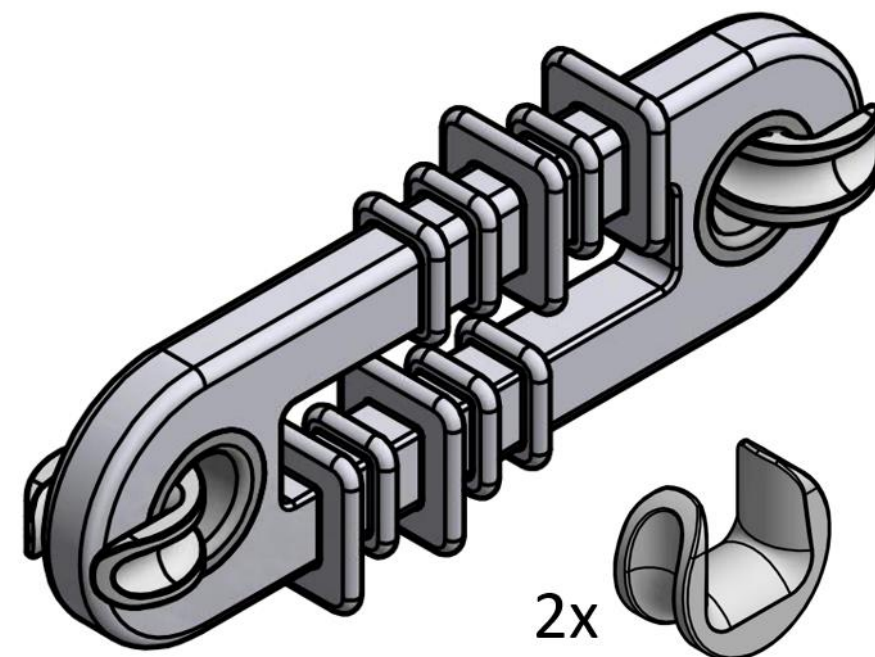
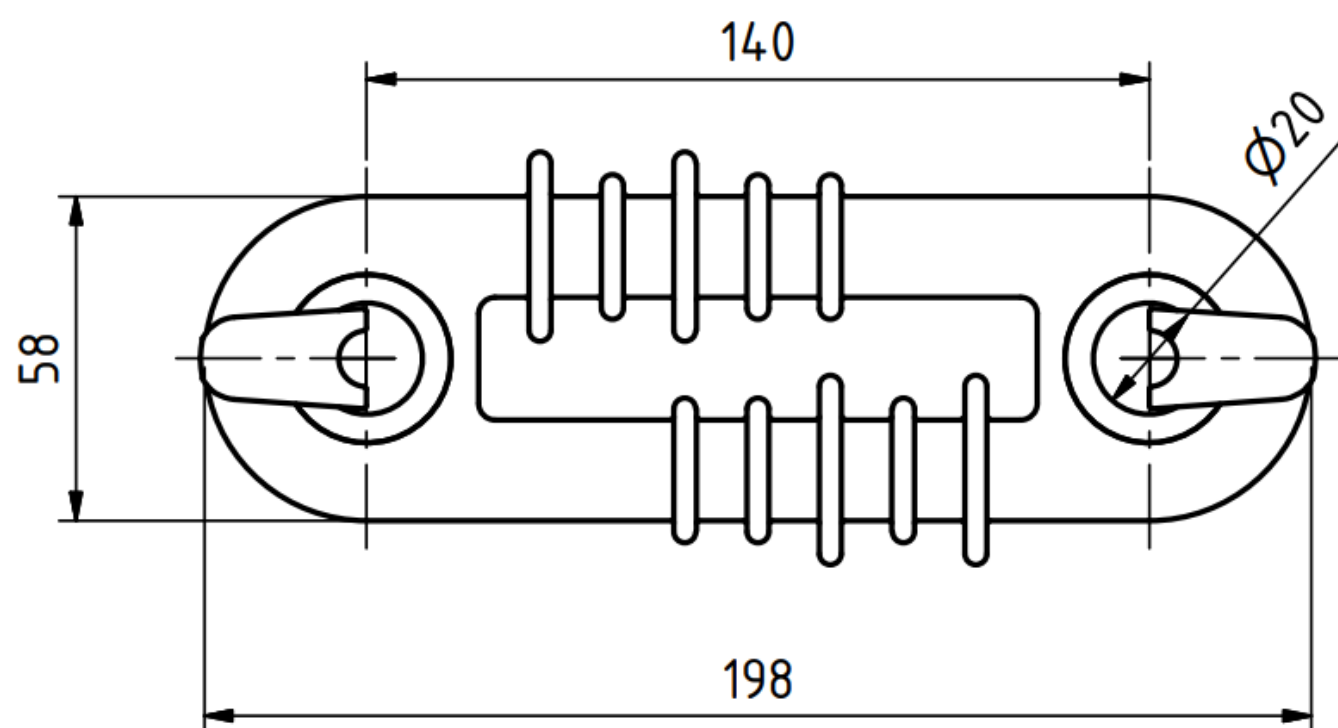
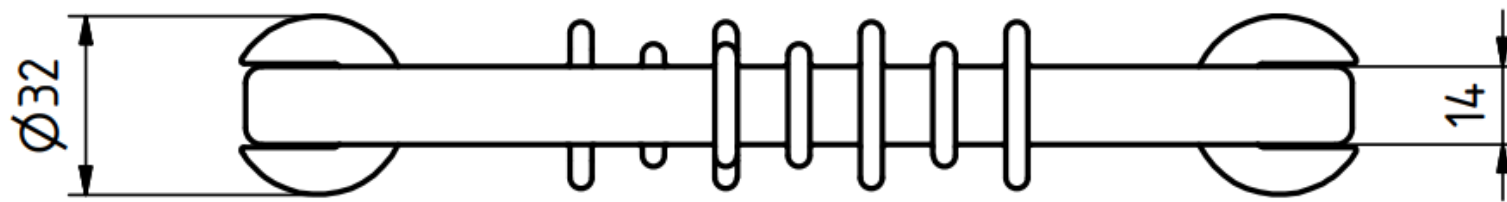


# Catalogue sheet

## Loop insulator ESKO III – two thimbles

Order number: 0151.8.3



### Technical parameters

- Material: Plastic, steel
- Weight: 0,25 kg (0,55 lb)
- Max. load: 25kN
- Rated voltage: 3kV EN 50163

### Esko spol. s r.o.

Praha 5, Jinonická 80, 15800 CZ  
 IČO: 60471999  
 DIČ: CZ60471999

Email: [info@esko-praha.cz](mailto:info@esko-praha.cz)  
 Phone: +420257290280  
[www.esko-praha.cz](http://www.esko-praha.cz)