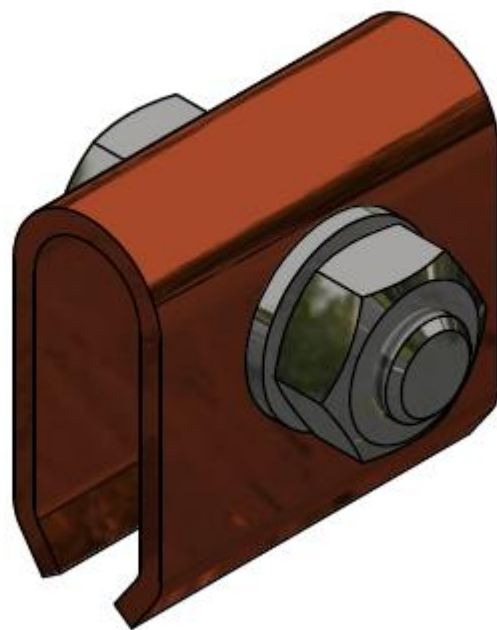
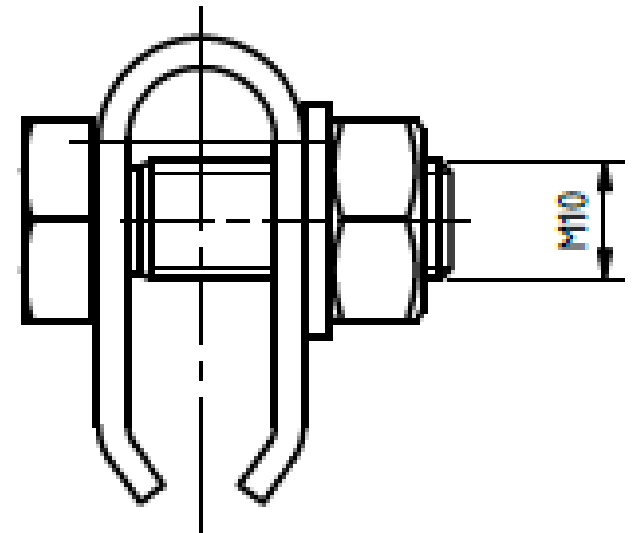
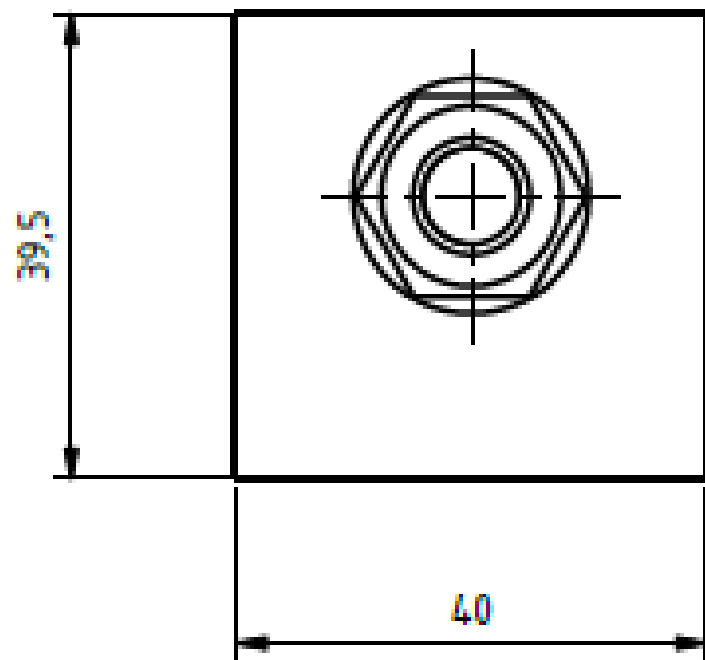


Catalogue sheet

Current feeding clamp - small

Order number: 0163



Technical parameters

- Material: Copper
- Weight: 0,08 kg (0,18 lb)

Esko spol. s r.o.

Praha 5, Jinonická 80, 15800 CZ
IČO: 60471999
DIČ: CZ60471999

Email: info@esko-praha.cz
Phone: +420257290280
www.esko-praha.cz