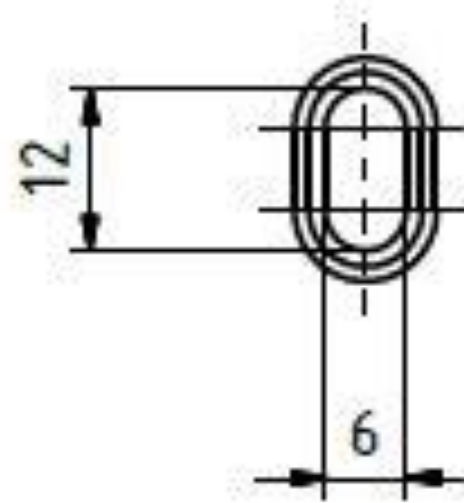
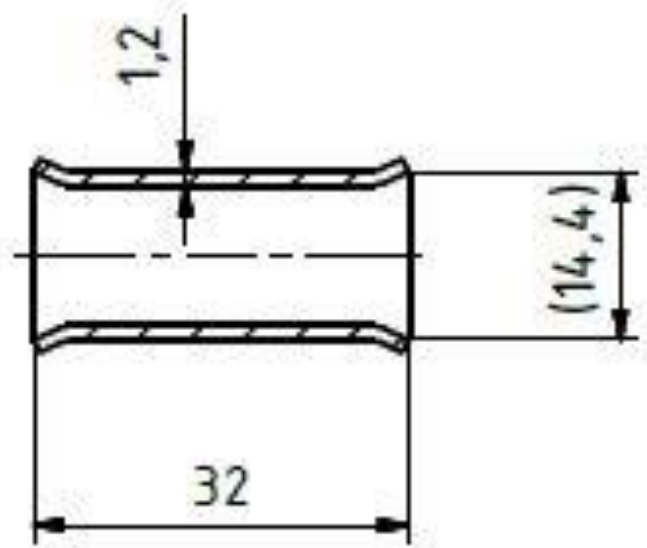


Catalogue sheet

Crimp sleeve Cu 16 mm² (0,0248 in²)

Order number: 0165.1



Technical parameters

- Material: Cu
- Weight: 0,011 kg (0,024 lb)

Esko spol. s r.o.

Praha 5, Jinonická 80, 15800 CZ
IČO: 60471999
DIČ: CZ60471999

Email: info@esko-praha.cz
Phone: +420257290280
www.esko-praha.cz