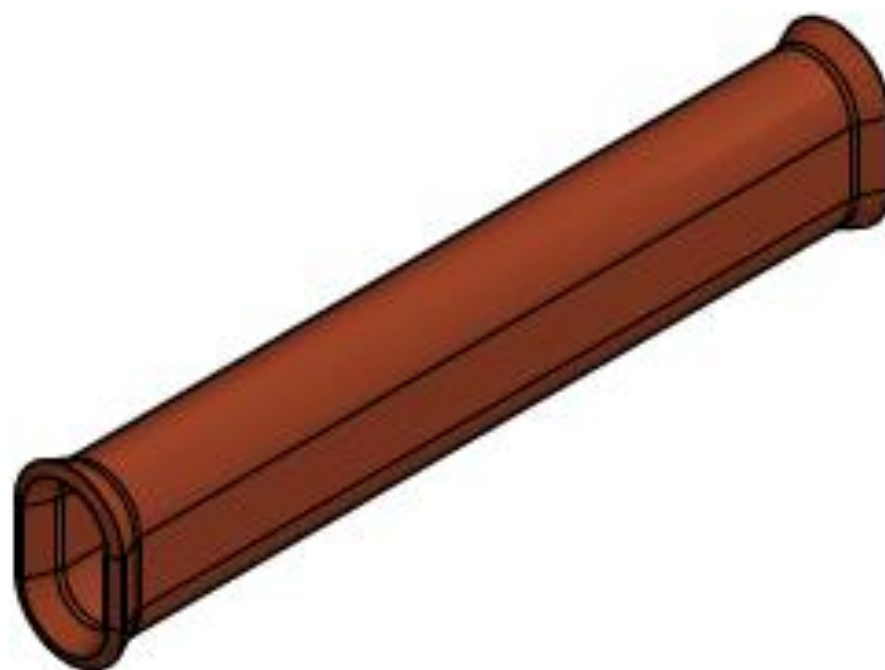
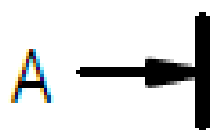
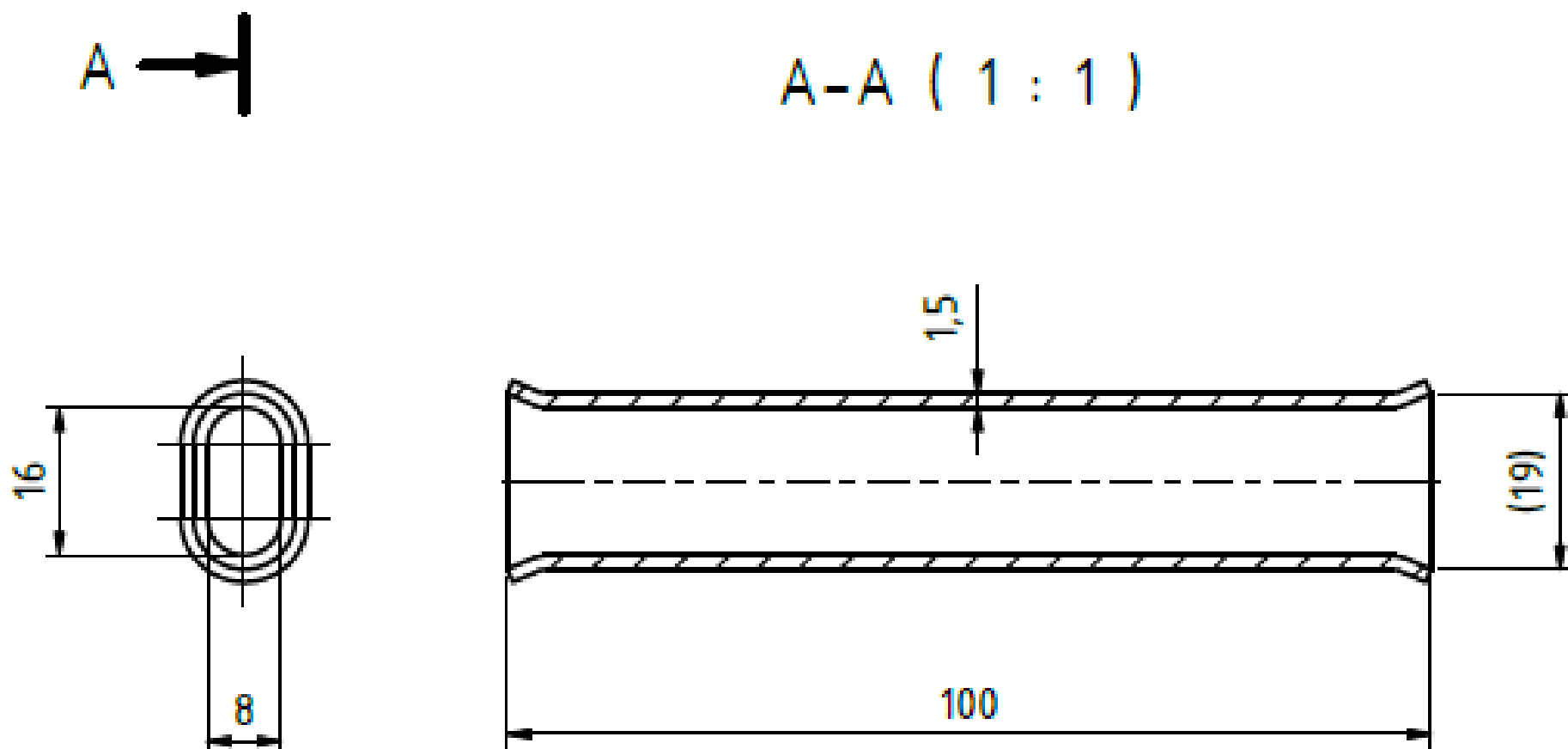


# Catalogue sheet

Crimp sleeve for wire 35 mm<sup>2</sup> (0,054 in<sup>2</sup>)  
(Cu) L=100mm (3,94 in)

Order number: 0165.2.2



## Technical parameters

- Material: Copper
- Weight: 0,06 kg (0,13 lb)

### **Esko spol. s r.o.**

Praha 5, Jinonická 80, 15800 CZ  
IČO: 60471999  
DIČ: CZ60471999

Email: [info@esko-praha.cz](mailto:info@esko-praha.cz)  
Phone: +420257290280  
[www.esko-praha.cz](http://www.esko-praha.cz)