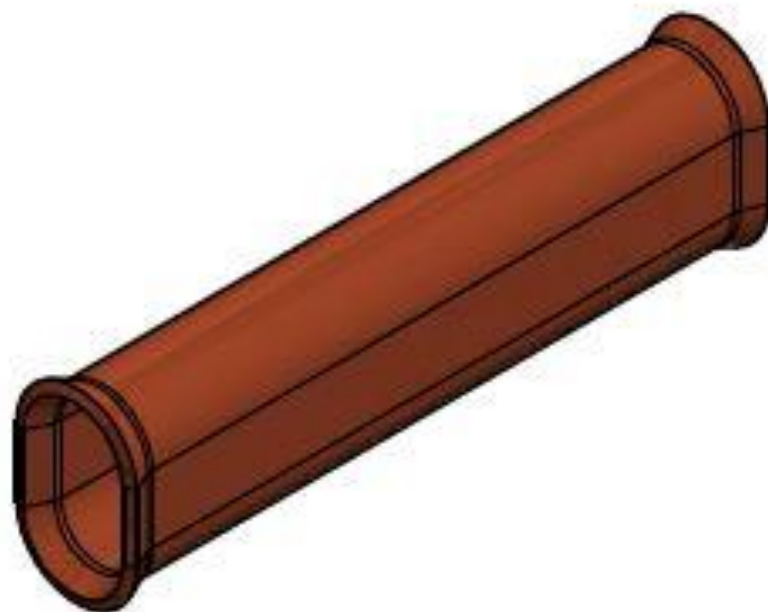
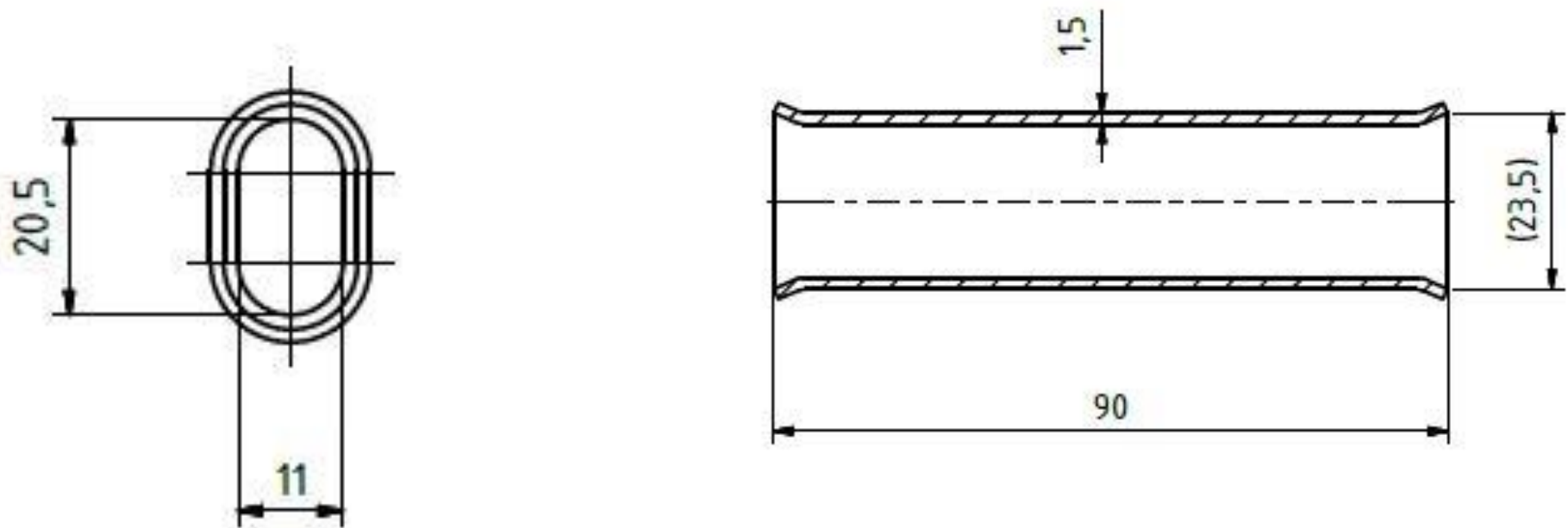


Catalogue sheet

Crimp sleeve Cu 50 mm² (0,077 in²)
L=90mm (3,54 in)

Order number: 0165.3



Technical parameters

- Material: Cu
- Weight: 0,05 kg (0,11 lb)

Esko spol. s r.o.

Praha 5, Jinonická 80, 15800 CZ
IČO: 60471999
DIČ: CZ60471999

Email: info@esko-praha.cz
Phone: +420257290280
www.esko-praha.cz