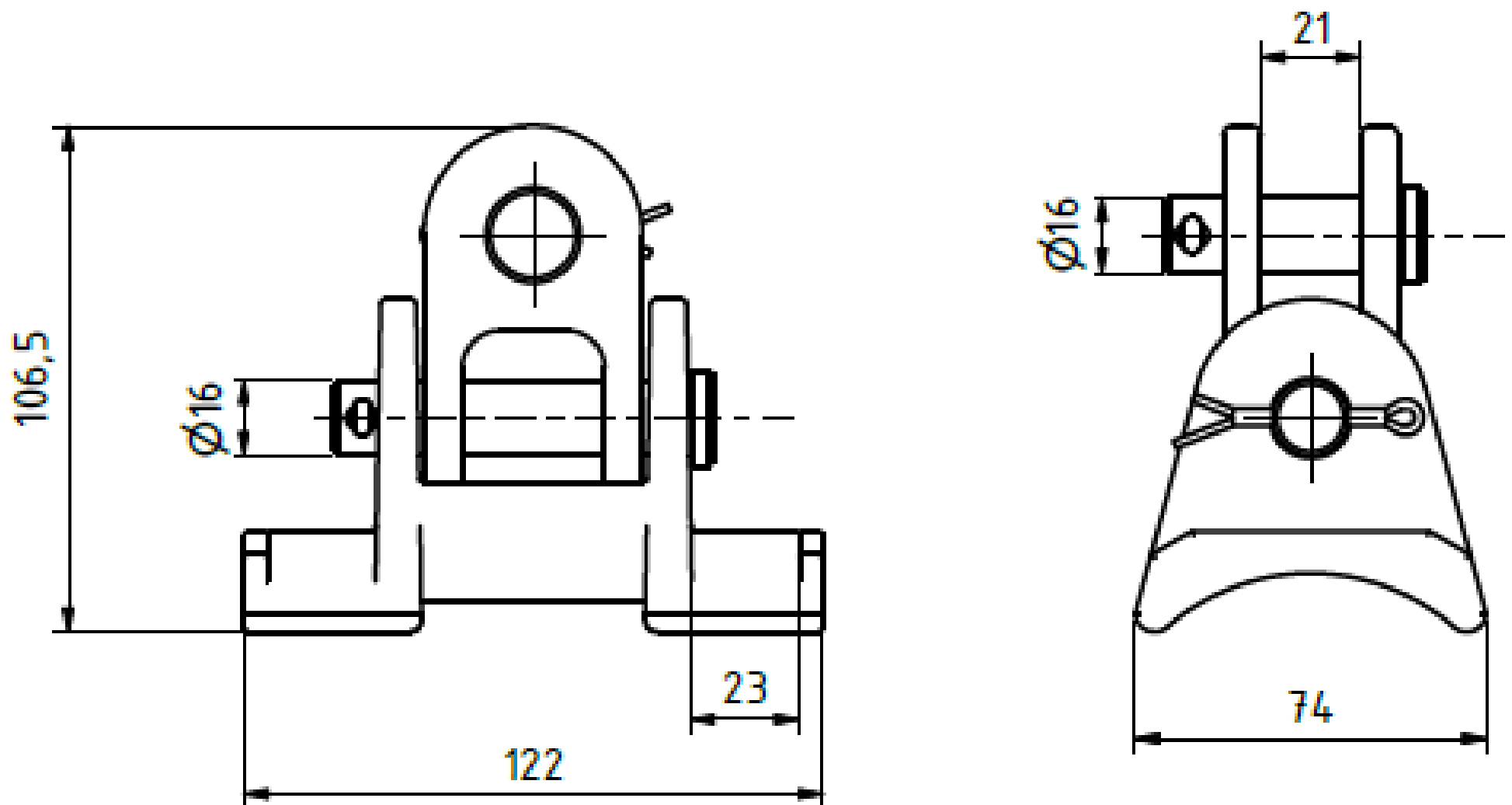


## Universal joint L37 for banding to a pole

Order number: 0171.1



## Technical parameters

- Material: Bronze, copper, stainless steel
- Weight: 1,66 kg (3,66 lb)

### **Esko spol. s r.o.**

Praha 5, Jinonická 80, 15800 CZ  
IČO: 60471999  
DIČ: CZ60471999

Email: [info@esko-praha.cz](mailto:info@esko-praha.cz)  
Phone: +420257290280  
[www.esko-praha.cz](http://www.esko-praha.cz)