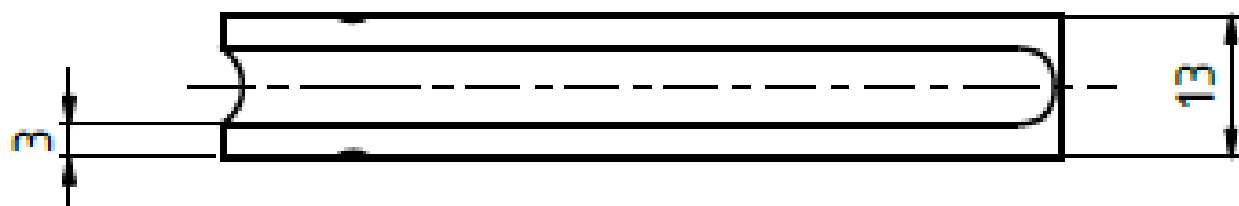
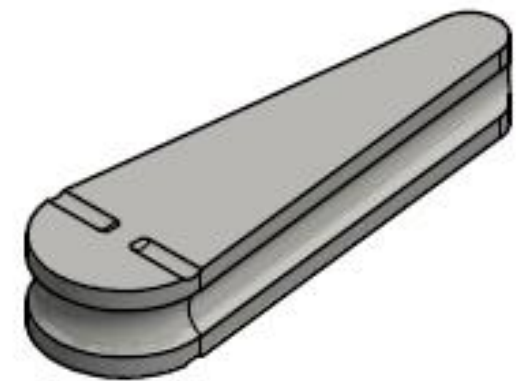
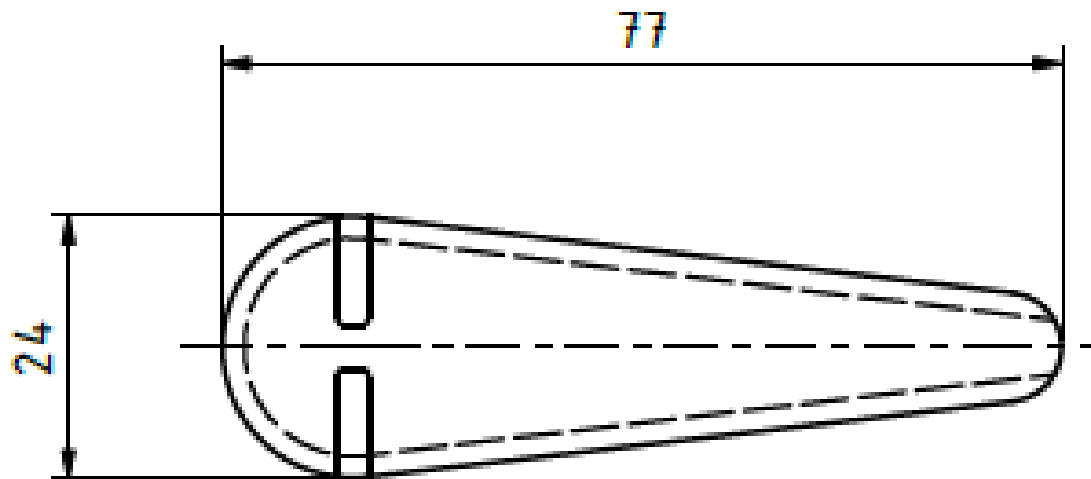


## Klínek pro svorku klínovou (prov.I) – pro lano 70 – 95 mm

Objednací číslo: 0173



### Technické parametry

- Materiál: Temperovaná litina, pozink
- Hmotnost: 0,12 kg

**Esko spol. s r.o.**

Praha 5, Jinonická 80, 15800 CZ

IČO: 60471999

DIČ: CZ60471999

Email: [info@esko-praha.cz](mailto:info@esko-praha.cz)

Phone: +420257290280

[www.esko-praha.cz](http://www.esko-praha.cz)