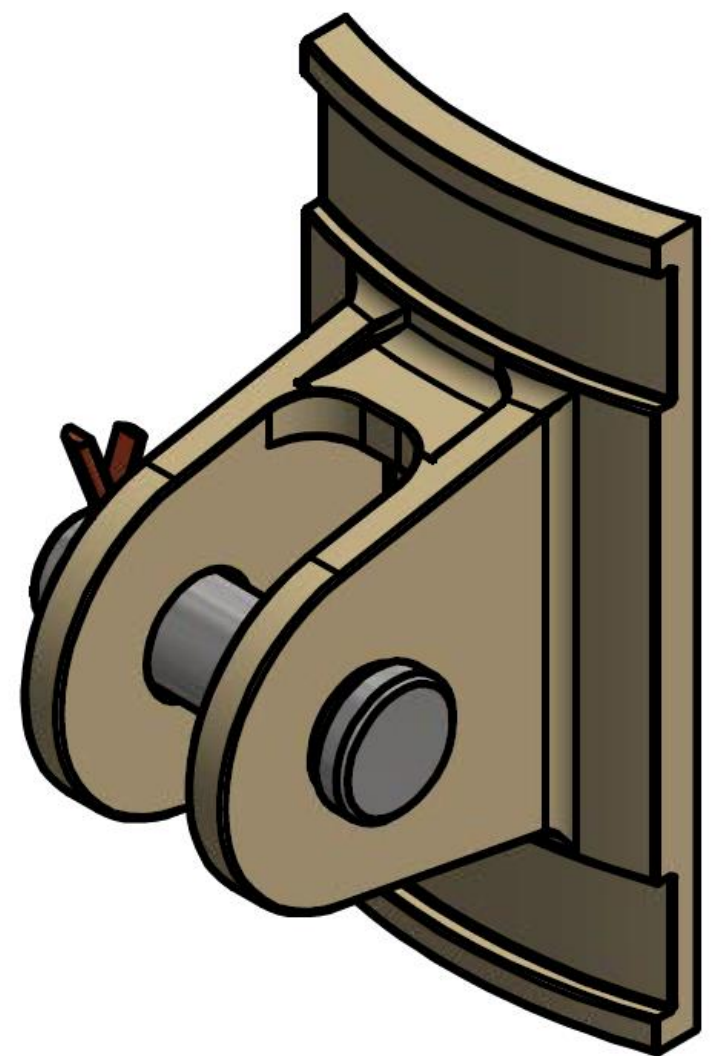
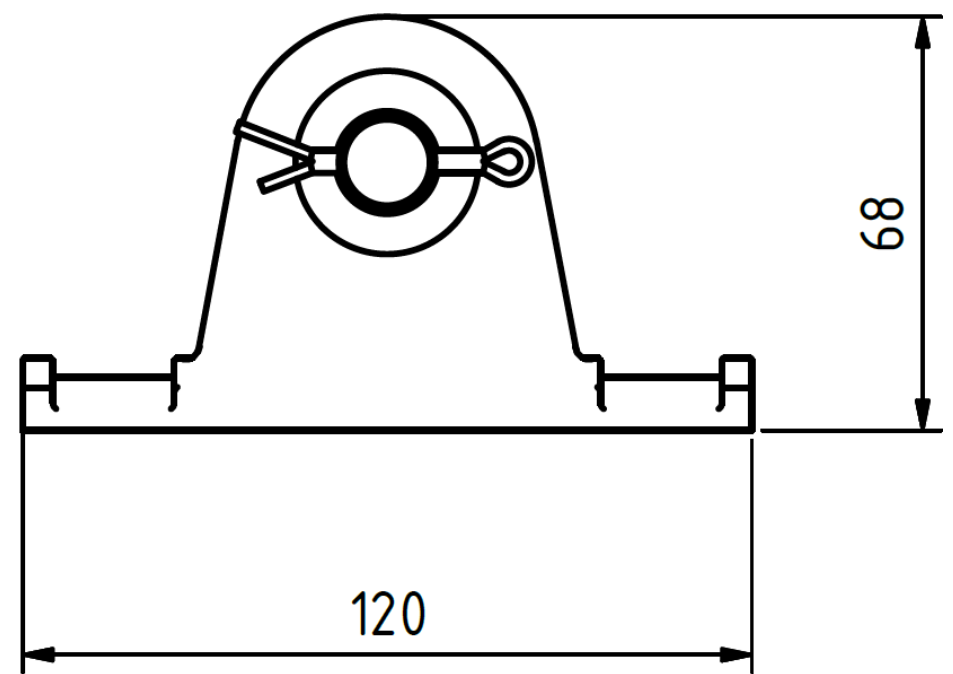
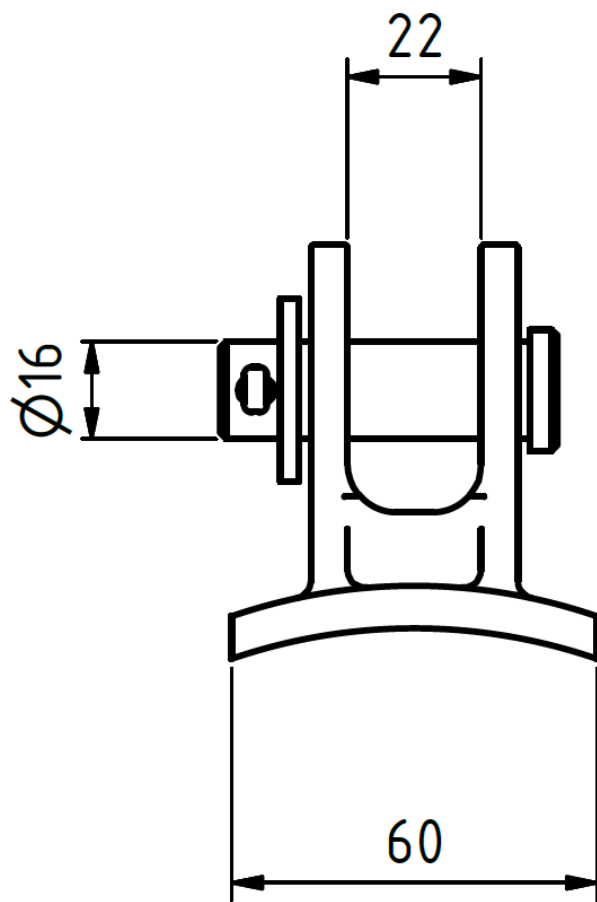


Clevis for banding to a pole - vertical

Order number: 0183



Technical parameters

- Material: Bronze
- Weight: 0,87 kg (1,92 lb)

Esko spol. s r.o.

Praha 5, Jinonická 80, 15800 CZ
IČO: 60471999
DIČ: CZ60471999

Email: info@esko-praha.cz
Phone: +420257290280
www.esko-praha.cz