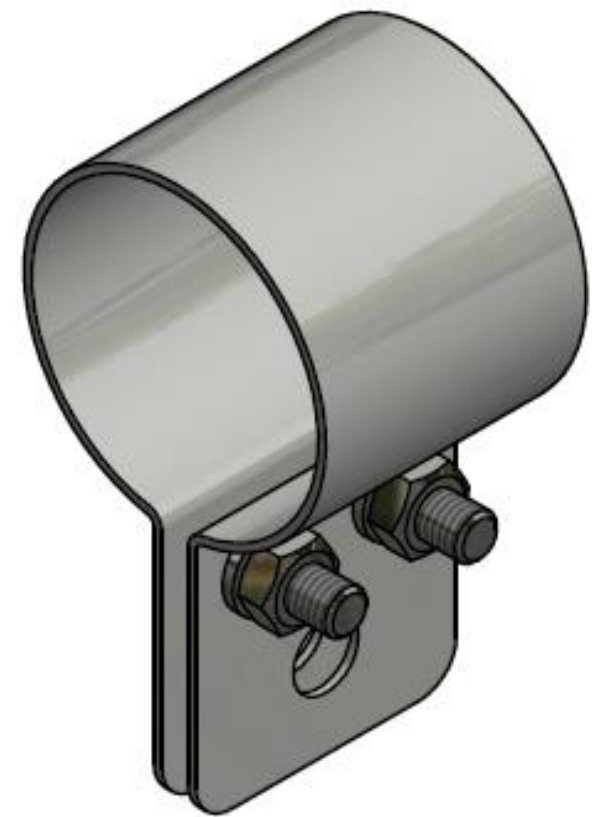
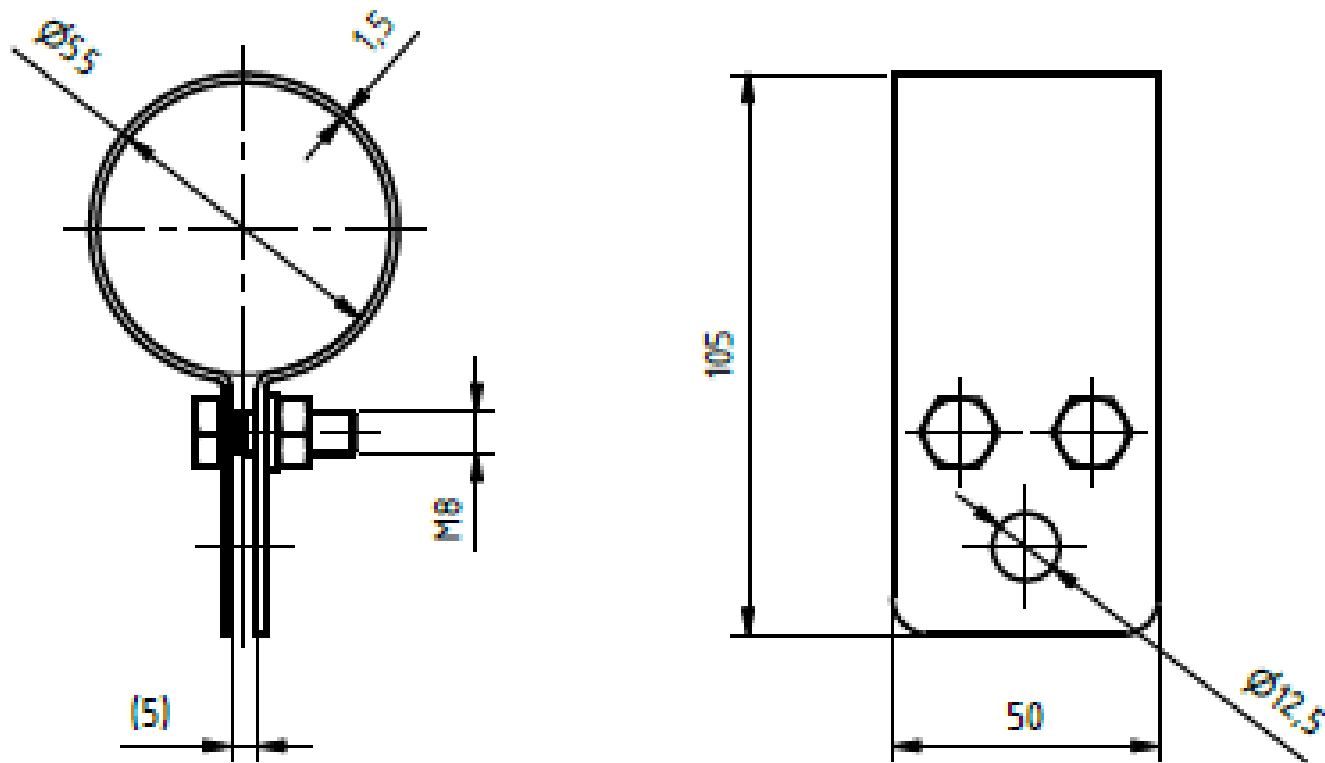


Catalogue sheet

Cantilever clamp $\varnothing 55\text{mm}$ (2,16 in)

Order number: 0190



Technical parameters

- Material: Stainless steel
- Weight: 0,28 kg (0,62 lb)

Esko spol. s r.o.

Praha 5, Jinonická 80, 15800 CZ

IČO: 60471999

DIČ: CZ60471999

Email: info@esko-praha.cz

Phone: +420257290280

www.esko-praha.cz