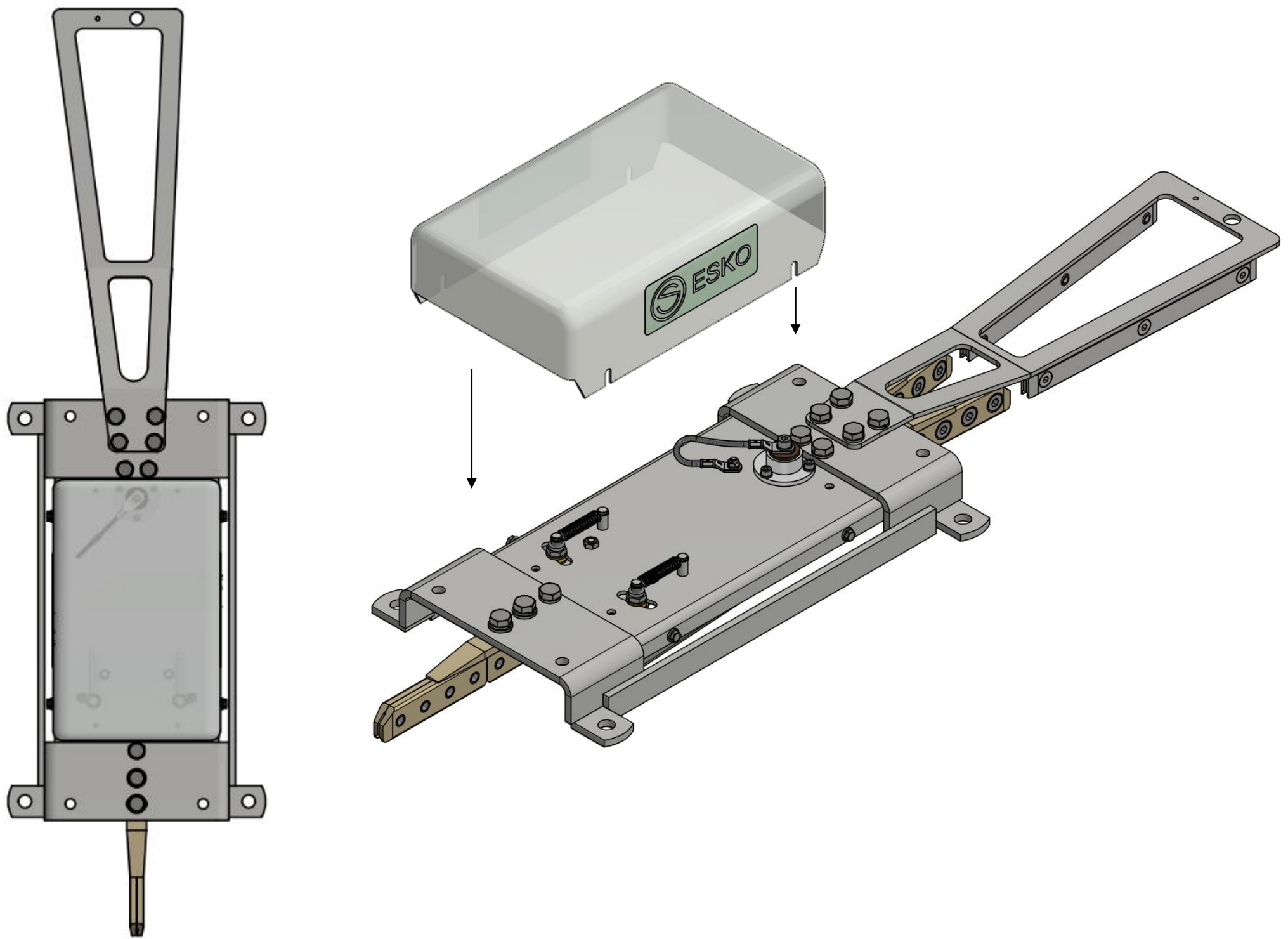


## Výhybka ESKO – mechanická Pravá (pro tahový systém)

Objednací číslo: 0193.1



## Technické parametry

- Materiál: Bz, A2, plast

### **Esko spol. s r.o.**

Praha 5, Jinonická 80, 15800 CZ

IČO: 60471999

DIČ: CZ60471999

Email: [info@esko-praha.cz](mailto:info@esko-praha.cz)

Phone: +420257290280

[www.esko-praha.cz](http://www.esko-praha.cz)