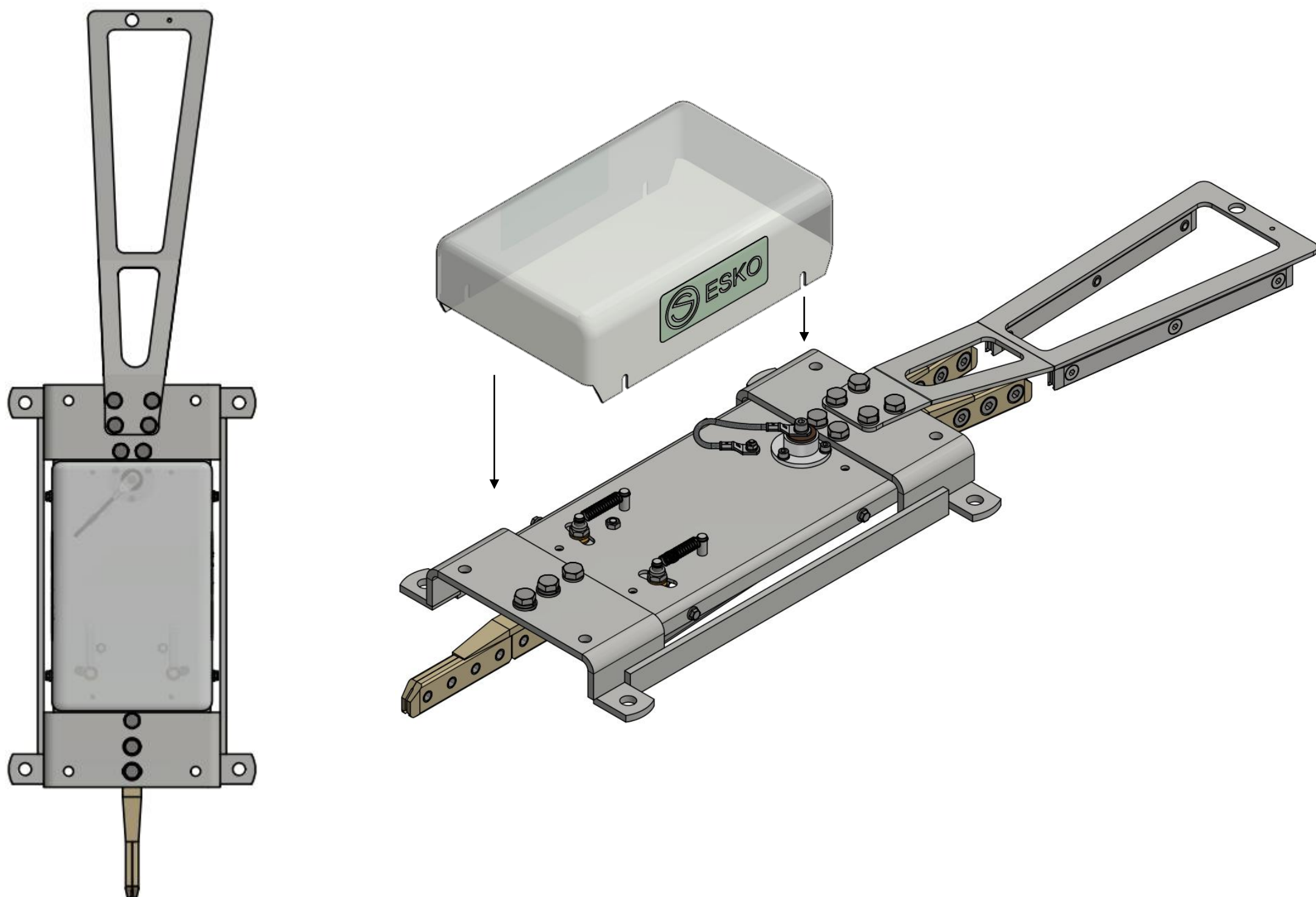


## Výhybka ESKO – mechanická Levá (pro tahový systém)

Objednací číslo: 0193.2



## Technické parametry

- Materiál: Bz, A2, plast

### **Esko spol. s r.o.**

Praha 5, Jinonická 80, 15800 CZ  
IČO: 60471999  
DIČ: CZ60471999

Email: [info@esko-praha.cz](mailto:info@esko-praha.cz)  
Phone: +420257290280  
[www.esko-praha.cz](http://www.esko-praha.cz)