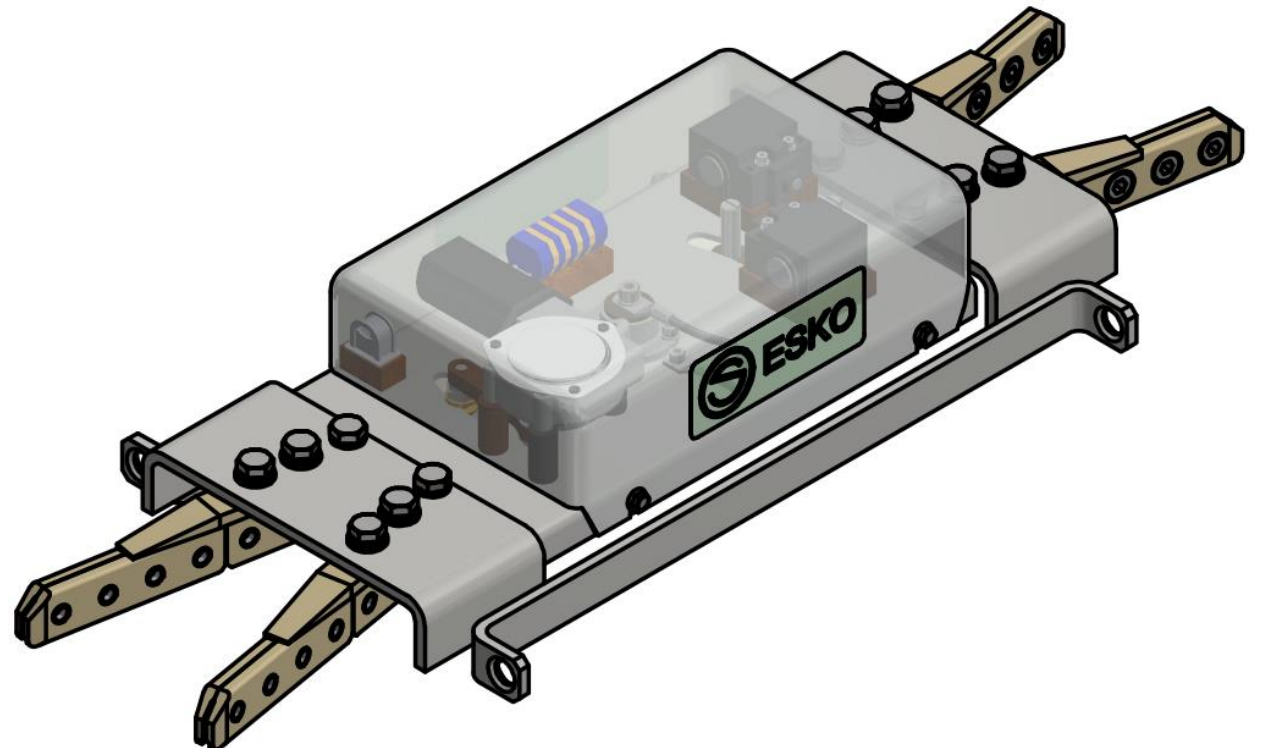
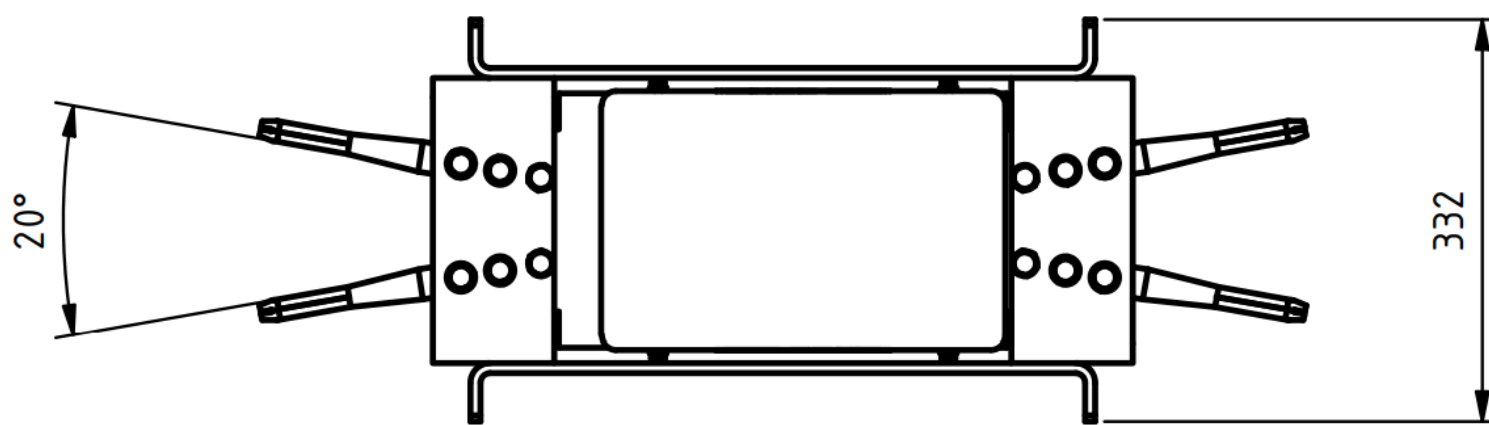
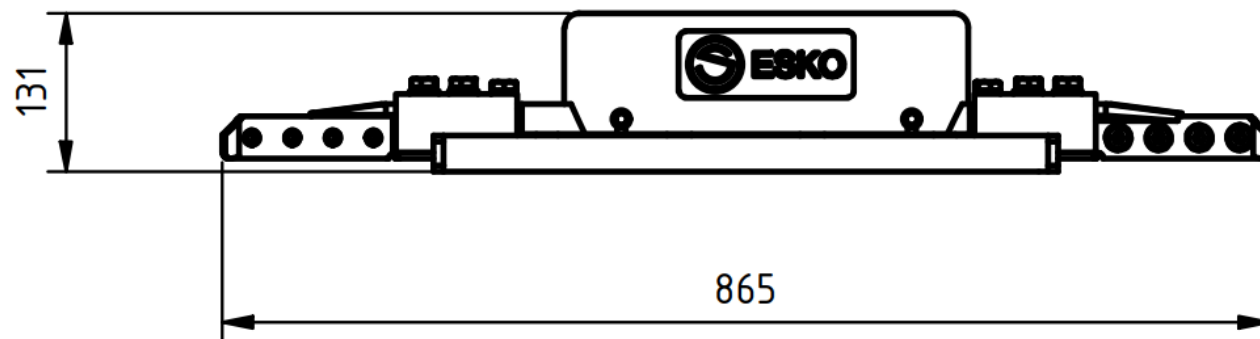


Cross 20° electric tense system – assembly replacement part

Order number: 0211.5.1



Technical parameters

- Material: Bronze, A2, plastic
- Weight: 6,5 kg (14,3 lb)

Esko spol. s r.o.

Praha 5, Jinonická 80, 15800 CZ
IČO: 60471999
DIČ: CZ60471999

Email: info@esko-praha.cz
Phone: +420257290280
www.esko-praha.cz