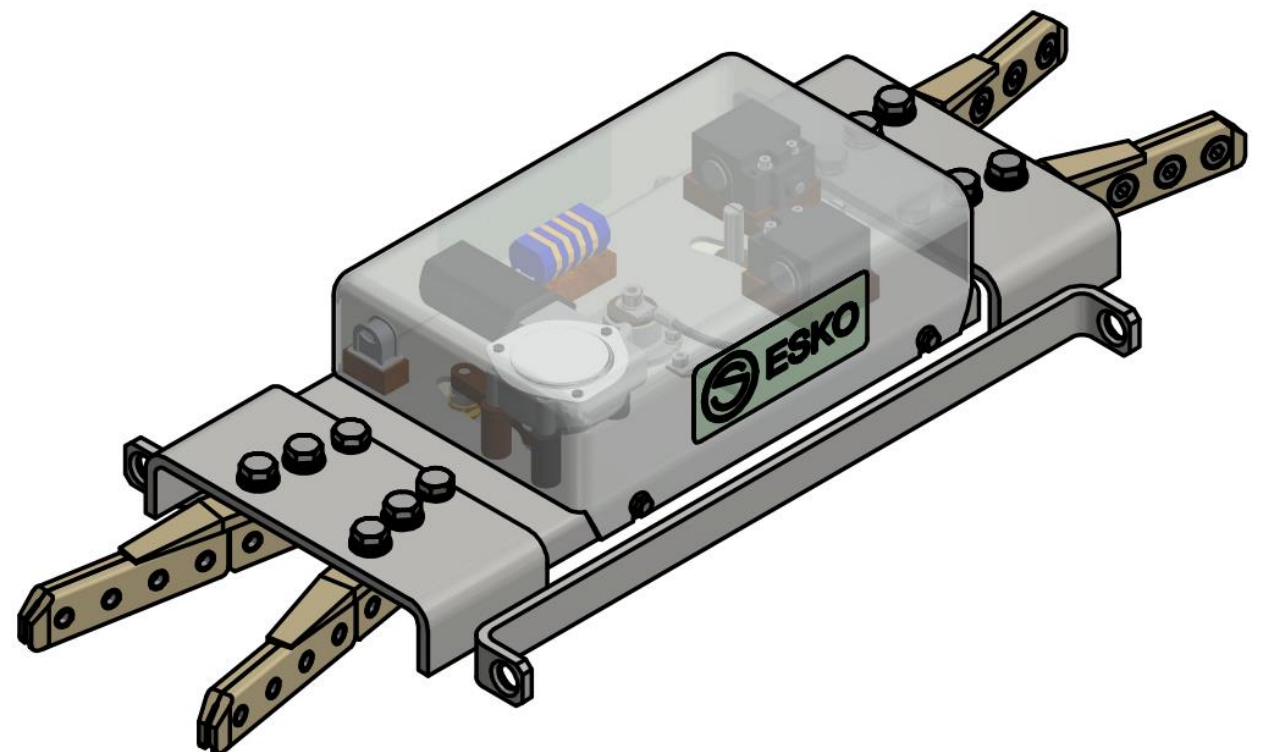
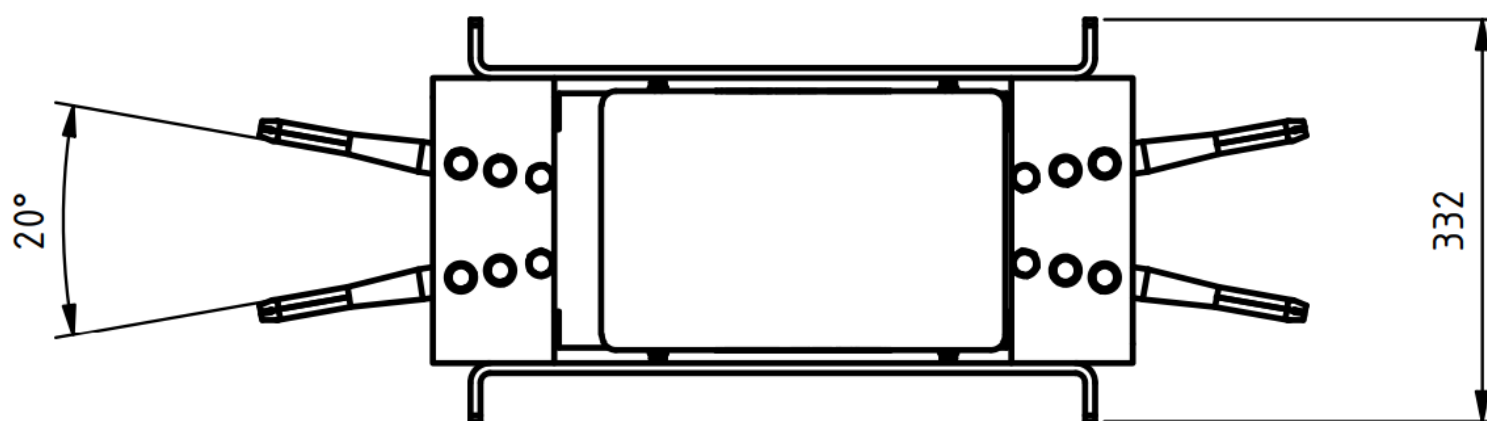
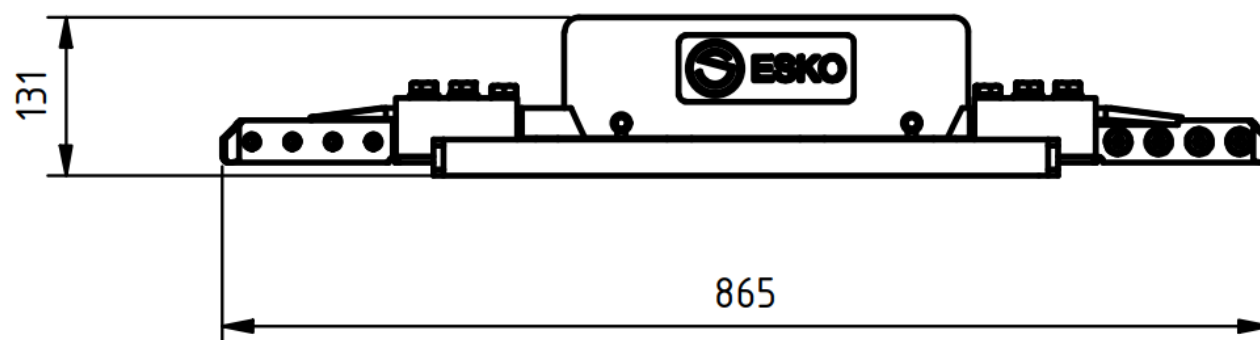


## Kříž 20° elektrický tahový – náhradní díl sestavy

Objednací číslo: 0211.5.1



## Technické parametry

- Materiál: Bz, A2, plast
- Hmotnost: 6,5 kg

### **Esko spol. s r.o.**

Praha 5, Jinonická 80, 15800 CZ

IČO: 60471999

DIČ: CZ60471999

Email: [info@esko-praha.cz](mailto:info@esko-praha.cz)

Phone: +420257290280

[www.esko-praha.cz](http://www.esko-praha.cz)