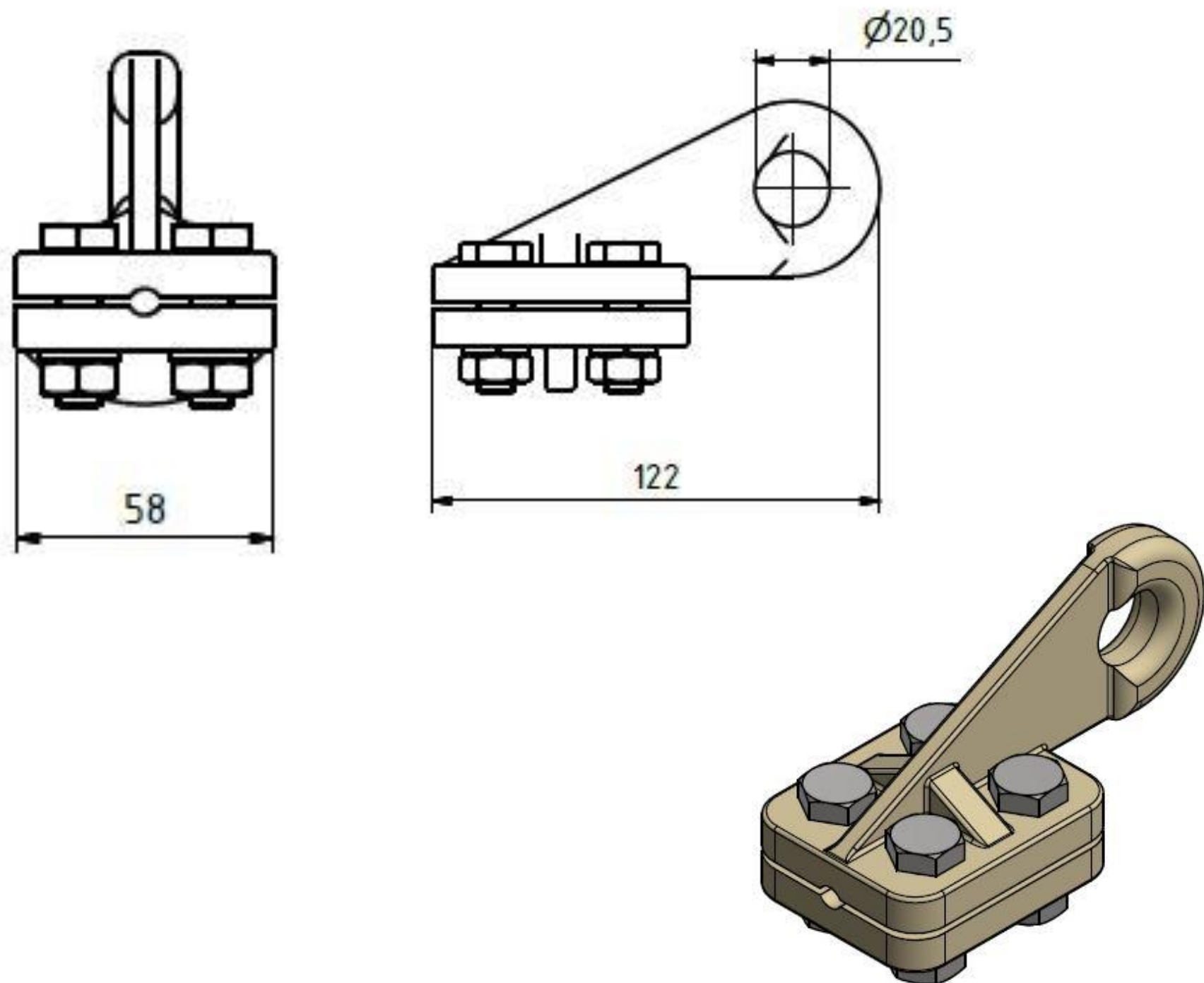


## Sliding wire span eye clamp – vertical eye

Order number: 0219



## Technical parameters

- Material: bronze, stainless steel
- Weight: 0,82 kg (1,8 lb)
- For wire 35-95 mm<sup>2</sup> (0,054-0,147 in<sup>2</sup>)
- Fasteners: stainless M10 A2

### **Esko spol. s r.o.**

Praha 5, Jinonická 80, 15800 CZ

IČO: 60471999

DIČ: CZ60471999

Email: [info@esko-praha.cz](mailto:info@esko-praha.cz)

Phone: +420257290280

[www.esko-praha.cz](http://www.esko-praha.cz)