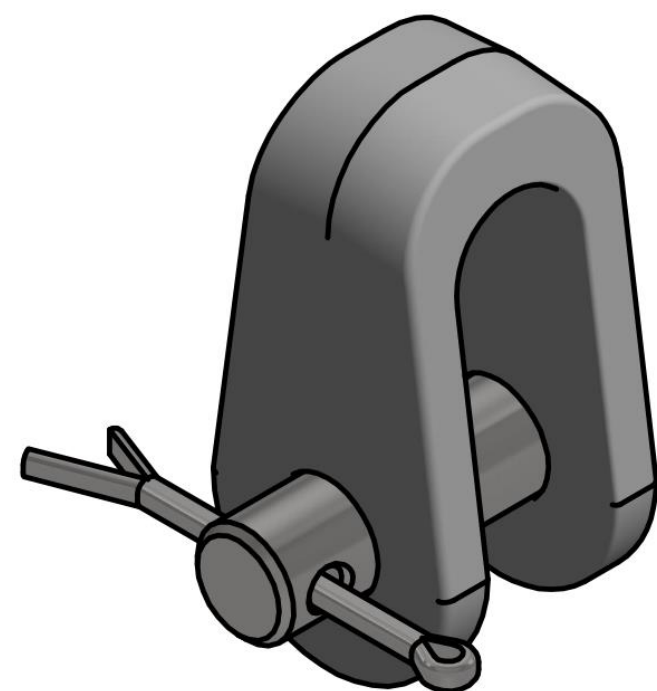
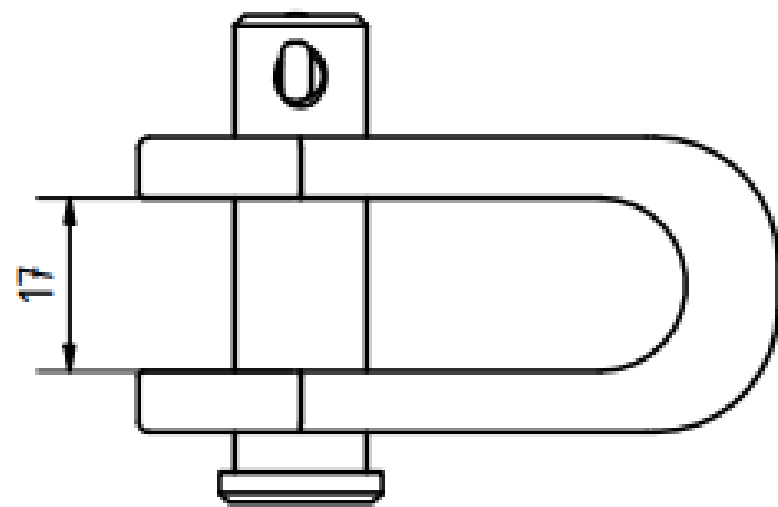
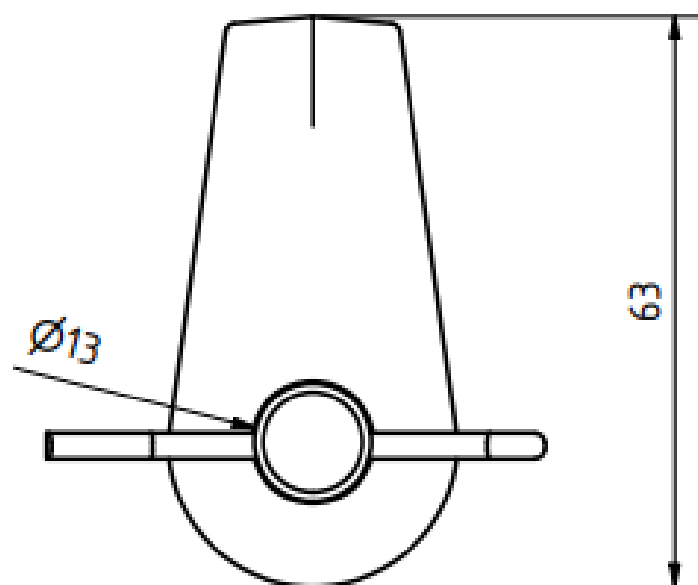


# Katalogový list

## Třmen s čepem 13 typ I

Objednací číslo: 0272



## Technické parametry

- Materiál: Litina, ocel žárový pozink
- Hmotnost: 0,23 kg

### **Esko spol. s r.o.**

Praha 5, Jinonická 80, 15800 CZ  
IČO: 60471999  
DIČ: CZ60471999

Email: [info@esko-praha.cz](mailto:info@esko-praha.cz)  
Phone: +420257290280  
[www.esko-praha.cz](http://www.esko-praha.cz)