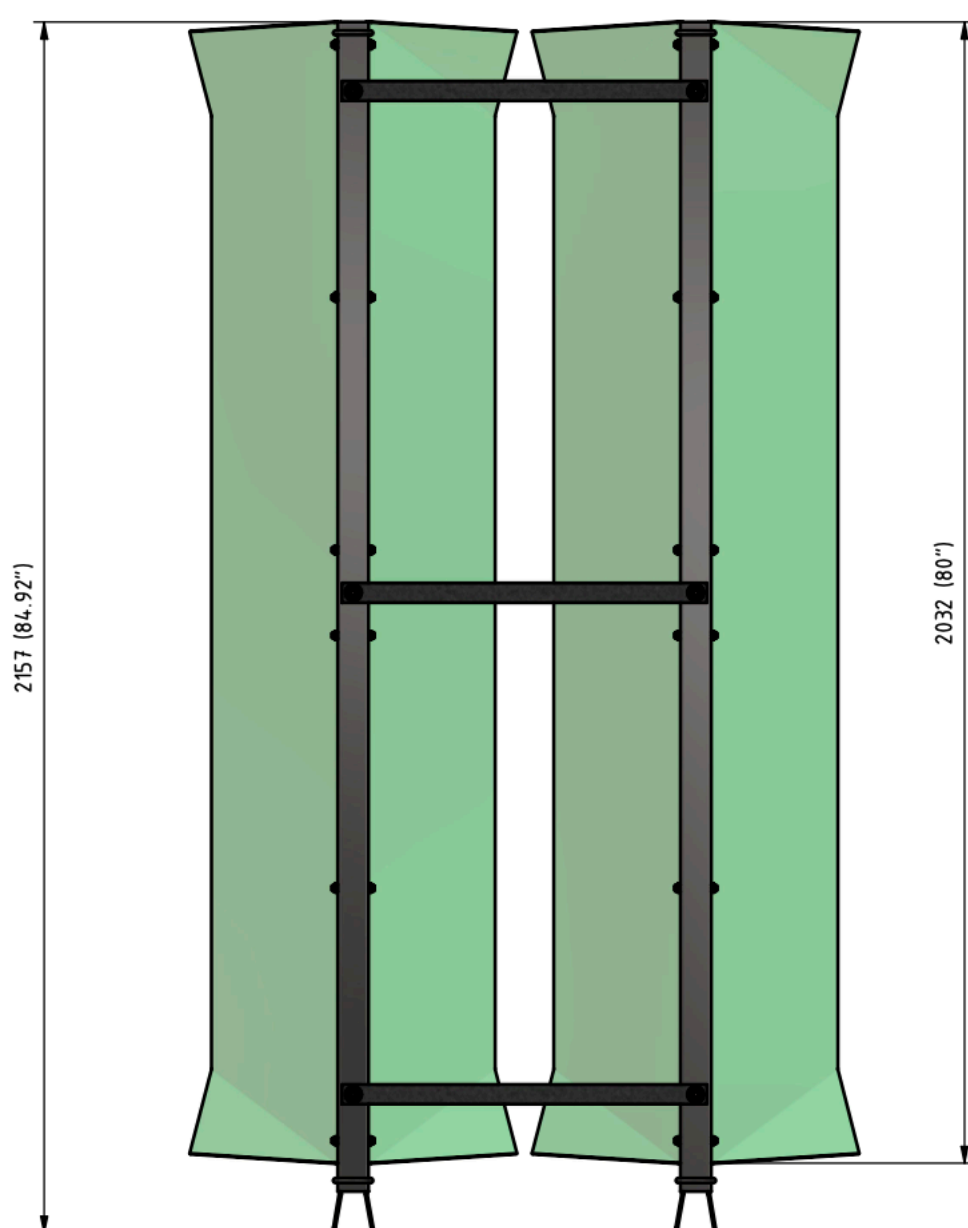
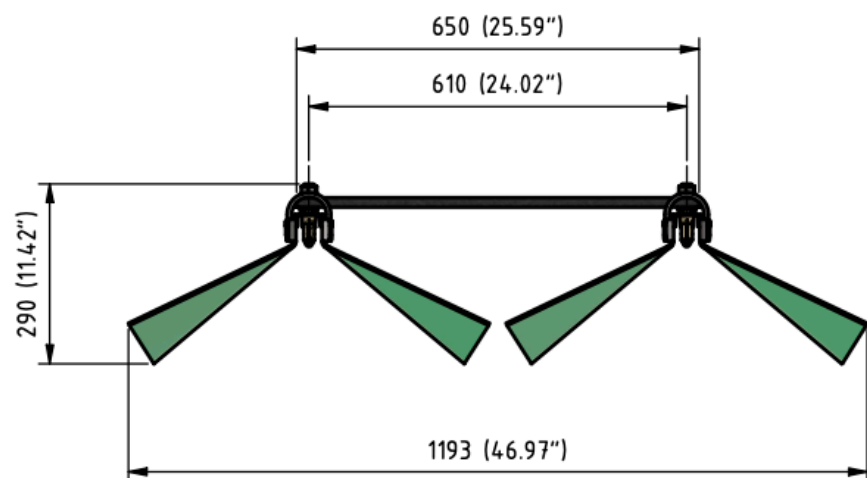


Katalogový list

Natrolejovací stříška

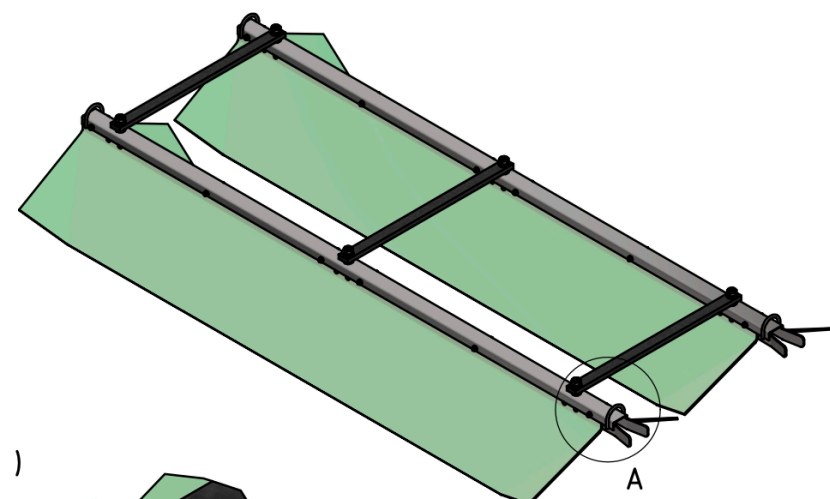
Objednací číslo: 0275.4

Order No: 0275.4

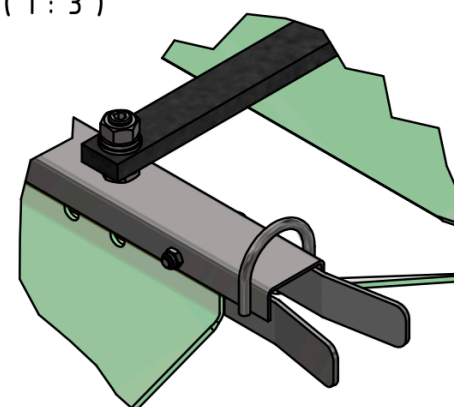


Catalog sheet

Guidance funnel



A (1 : 3)



Technické parametry

Materiál: nerez, sklolaminát, plast

Hmotnost: 20,1 kg

Technical parameters

Material: stainless steel, fiberglass, plastic

Weight: 20.1 kg

Esko spol. s r.o.

Praha 5, Jinonická 80, 15800 CZ

IČO: 60471999

DIČ: CZ60471999

Email: info@esko-praha.cz

Phone: +420257290280

www.esko-praha.cz