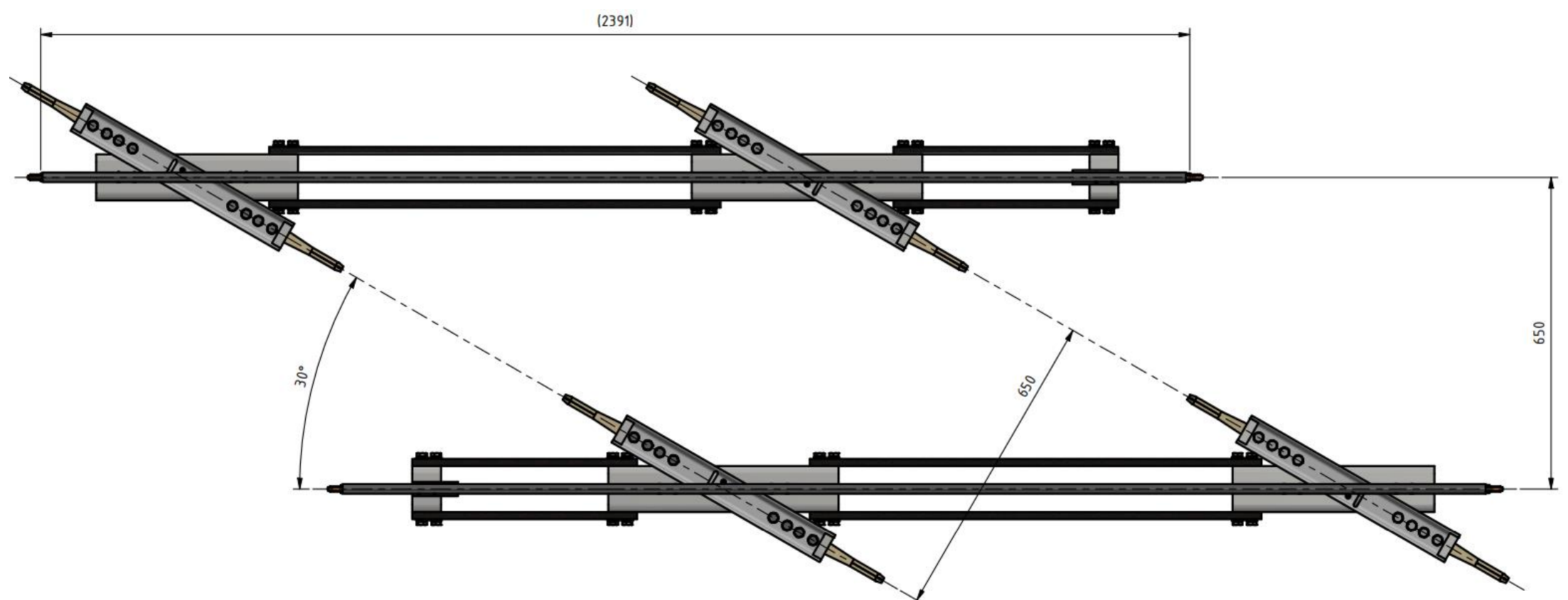


Sestava křížení TB 30°-50° stavitelné, Pravé

Objednací číslo: 1002.30-50P



Technické parametry

- Materiál: Nerez. ocel, sklolaminát, měď
- Hmotnost: 50 kg

Esko spol. s r.o.

Praha 5, Jinonická 80, 15800 CZ

IČO: 60471999

DIČ: CZ60471999

Email: info@esko-praha.cz

Phone: +420257290280

www.esko-praha.cz