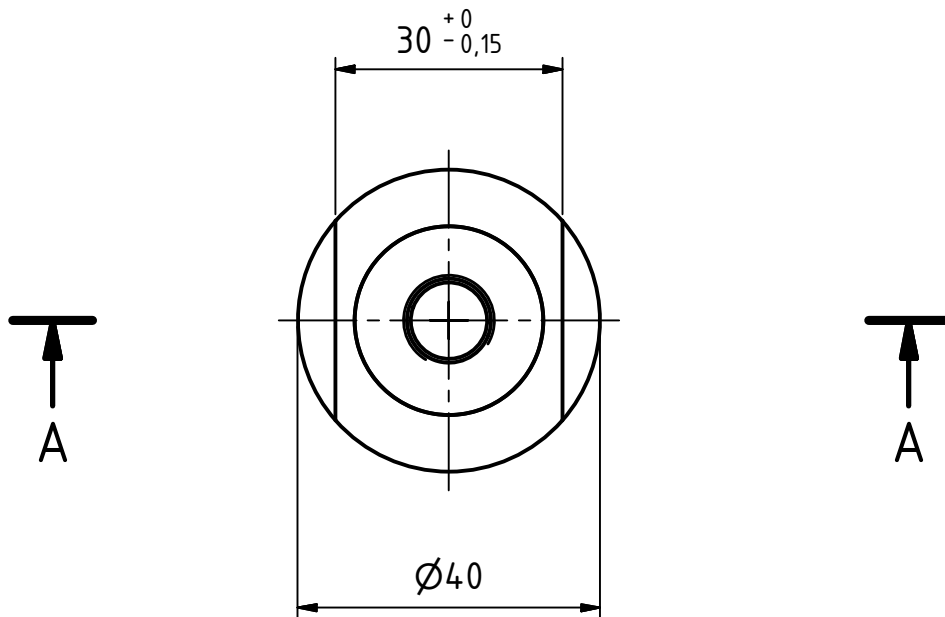
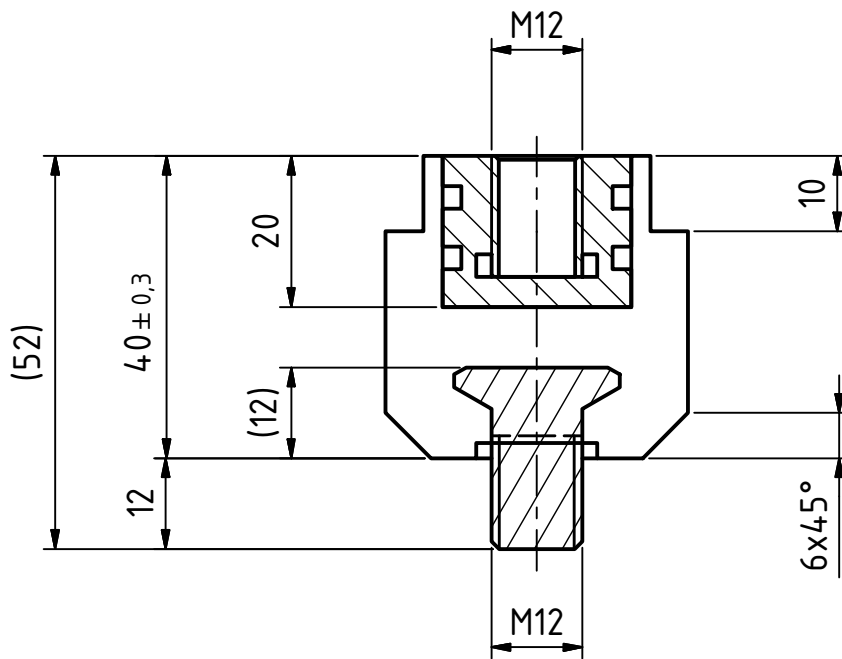


A-A ( 1 : 1 )



 ESKO

ČÍSLO LISTU:

1

ČÍSLO SESTAVY:

Datum:

29.8.2017

Jméno:

ESKO - T.K.

NADPIS:

IZOLACNI PODPERA M12

KRESLIL:

MATERIÁL:

ROZ. POLOT.: SESTAVA

OBJEDNACÍ ČÍSLO:

ČÍSLO VÝKRESU:

IZO - PODPĚRA M12 - 00

1 : 1

A4

| Sřav | Změny | Datum | Jméno |
|------|-------|-------|-------|
|      |       |       |       |
|      |       |       |       |
|      |       |       |       |